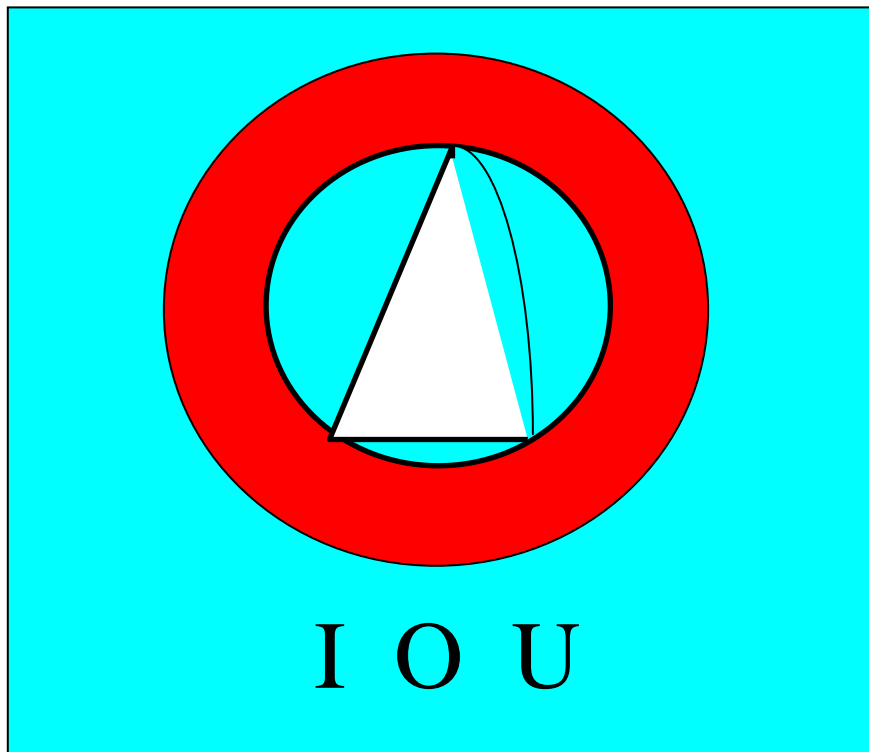


Klassenvorschrift Olympia-Jolle

O-Jolle



Deutscher Segler-Verband

Technischer Ausschuß der Internationalen O-Jollen-Union

Gültig ab 01.04 2009

Inhaltsverzeichnis

	Seite
1. Allgemeines	2
2. Gebühren, Baulizenzen	3
3. Hersteller	4
4. Registrierung, Meßbrief	4
5. Vermessung	6
6. Identifizierungszeichen	6
7. Bootskörper	7
8. Schwert	18
9. Ruderanlage	19
10. Mast	21
11. Großbaum	22
12. Stehendes und Laufendes Gut	23
13. Segel	24
14. Ausrüstung	25
15. Kontrollen	26
16. Begrenzungen Besatzung, Masten, Segel	26
17. Offizielle Bauunterlagen	26
18. Weitere Unterlagen	27
Anhänge	
A Vermessungsplan, Schwingtest	A1 bis A16
B Vermessungsformblätter	B1 bis B4
C Verfahrensablauf Meßbrieferstellung	C1
Anlagen	
D Historische Erläuterungen zur Bauvorschrift	D1 bis D8

Ergänzungen der Vorschrift gegenüber dem Stand vom 01.04.1998 sind am rechten Rand mit | markiert, gegenüber dem Stand vom 01.04.2001 mit ||, gegenüber dem Stand vom 01.04.2003 mit |||, gegenüber dem Stand von 2004 mit ||||. und gegenüber dem Stand von 2006 mit V.

1. Allgemeines

- 1.1 Die Olympia-Jolle (O-Jolle) ist eine Ein-Mann-Einheitsjolle. Sie wurde 1934 von dem Berliner Helmut Stauch für die Olympischen Spiele 1936 entworfen.
- 1.2 Die Klassenvorschrift ist die Basis der Regattatätigkeit der O-Jolle. Sie soll sicherstellen, daß alle Boote dieser Klasse in den Punkten, die die Geschwindigkeit und Segeleigenschaften beeinflussen, soweit wie möglich gleich sind. Die nachfolgenden Regeln 1.3 bis 14.1 sind in diesem Sinne auszulegen.
Die Deutsche Fassung ist verbindlich.
- 1.3 Um unerwünschte Konstruktionen oder Abweichungen von den Zeichnungen und der Klassenvorschrift zu verhindern, die nicht im Sinne der Klasse sind und die das Prinzip der Einheitsklasse gefährden, können vom Technischen Ausschuß (TA) des Deutschen Segler-Verbandes (DSV), auf Antrag der Internationalen O-Jollen-Union (IOU), kurzfristig Interpretationen in den Punkten, die in dieser Klassenvorschrift nicht gedeckt sind, vorgenommen werden. Änderungen der Klassenvorschrift können von der Internationalen O-Jollen-Union Deutschland e.V. (IOU-Deutschland) schriftlich bei dem TA des DSV beantragt und müssen von diesem genehmigt werden.
- 1.4 Alle Boote der Klasse müssen in Übereinstimmung mit den offiziellen Unterlagen gebaut sein (Klassenvorschrift, Offizielle Bauunterlagen lt. Regel 17). Bestehen Widersprüche zwischen Klassenvorschrift und offiziellen Bauunterlagen, so ist dies dem TA des DSV über den Technischen Obmann der IOU-Deutschland schriftlich zur Klärung vorzulegen.
- 1.5 Die Verwaltung der Klasse obliegt dem Deutschen Segler-Verband in Zusammenarbeit mit der IOU-Deutschland e.V.

-
- 1.6 Eine Haftung des DSV und der Klassenvereinigung aus dieser Vorschrift und irgendwelcher daraus abgeleiteter Ansprüche ist ausgeschlossen.
- 1.7 Bootswerften und Vermesser werden im eigenen Namen und in eigener Verantwortung tätig.
- 1.8 Diese Klassenvorschrift ist gültig ab 01.04.2008. O-Jollen, die vor diesem Termin gebaut und vermessen wurden, behalten ihre Klassenzugehörigkeit, wenn die zur Zeit des Baues gültigen Klassenvorschriften eingehalten werden. Werden in dieser Neufassung ausdrücklich Festlegungen auch für Boote getroffen, die nach vorhergehenden Klassenvorschriften vermessen wurden, so sind diese ab dem genannten Übergangsdatum auch für diese Boote gültig. Änderungen am Boot oder zugehörigen Teilen müssen nach den jeweils gültigen Klassenvorschriften vorgenommen werden. Für die Sicherheit und Ausrüstung (Regel 14) gelten immer die neuesten Vorschriften.
- 1.9 Werbung am Bootsrumf, den Zubehörteilen und dem Segel ist nur in Übereinstimmung mit Kategorie „A“ der jeweils gültigen W.R. erlaubt. |

2. Gebühren, Baulizenzen

- 2.1 Die Vermessungs- und Registrierungsgebühren richten sich nach den jeweils gültigen Gebührenordnungen der Nationalen Segler-Verbände.

3. Hersteller

- 3.1 Boote der O-Jollen-Klasse dürfen nur durch Hersteller gebaut werden, die hierfür vom Deutschen Segler Verband (DSV), Gründgensstraße 18, 22309 Hamburg lizenziert sind. Eigenbau ohne Lizenz ist erlaubt. Als Eigenbauer gelten die Personen, die nicht mehr als ein Boot im Jahr ausschließlich für ihren Eigenbedarf bauen.
- 3.2 Baulizenzen müssen beim DSV beantragt werden. Bei ausländischen Werften muß dieser Antrag durch den jeweiligen Nationalen Segler-Verband oder die IOU befürwortet werden.
- 3.3 Die Baulizenzgebühr muss vom Hersteller für jedes gebaute Boot an den DSV gezahlt werden, gleichgültig, ob dieses Boot später vermessen oder registriert wird.
- 3.4 Der Hersteller ist verpflichtet, die Boote der O-Jollen-Klasse in Übereinstimmung mit den gültigen Regeln zu bauen.
- 3.5 Der Hersteller ist verpflichtet, unter Verzicht auf die Einrede der Verjährung alle nachweislich beim Bau entstandenen Regelwidrigkeiten auf eigene Kosten zu beseitigen.

4. Registrierung, Meßbrief

- 4.1 An Wettfahrten der Klasse dürfen nur Boote teilnehmen, für die ein gültiger, vom zuständigen Nationalen Segler-Verband auf den Namen des Eigners ausgestellter Meßbrief vorliegt.
- 4.2 Einen Meßbrief erhält man wie folgt: Der Eigner erhält von seinem Nationalen Verband auf Antrag eine Segelnummer. Ein anerkannter Vermesser vermisst die O-Jolle und trägt die Daten in entsprechende Vermessungsblätter (Anhang B), sowie in den Meßbriefantrag ein. Die Vermessungsblätter entsprechen Anhang B. Sie sind vollständig entsprechend der Vorgehensweise lt. Anhang A auszufüllen und dem

Technischen Obmann der IOU-Deutschland zur Prüfung und Weiterleitung an den Nationalen-Segelverband einzureichen. Nachdem dies erfüllt ist, kann ein nationaler Verband einen Meßbrief ausstellen.

Kurzmeßbriefe müssen folgende mit den Vermessungsblättern übereinstimmende Angaben enthalten:

- a) Klassenbezeichnung: Olympia-Jolle
- b) Segel-Nummer
- c) Hersteller, Baujahr
- d) Eigner (Name, Adresse, Club)
- e) Vermessungsdatum
- f) Vermesser (Name)
- g) Gesamtgewicht
- h) Anzahl, Einzelgewichte und genauer Anbringungsort der Ausgleichgewichte
- i) Ausstellungsdatum
- j) Unterschrift und Stempel des Nationalen Segler-Verbandes

4.3 Mit dem Meßbrief erhält der Eigner eine Vermessungsplakette, die freisichtbar im Boot oder am Spiegel anzubringen ist. Diese Plakette kennzeichnet das Boot als vermessen.

4.4 Der Meßbrief wird ungültig durch:

- a) Eignerwechsel
- b) Änderung am Rumpf, dafür ist eine Nachvermessung durch einen Vermesser zur Erteilung eines neuen Meßbriefes erforderlich.

Die Neuausstellung eines derart ungültig gewordenen Meßbriefes erfolgt nach den Richtlinien der einzelnen Nationalen Segler-Verbände.

5. Vermessung

- 5.1 Jedes Boot, für das ein Meßbrief ausgestellt werden soll, ist einer Einzelvermessung zu unterziehen. Leerfelder in den Vermessungsblättern sind nicht zulässig.
- 5.2 Die Vermessung darf nur durch einen von einem Nationalen Segler-Verband und der IOU anerkannten Vermesser erfolgen.
- 5.3 Kein Vermesser darf ein Boot, Spieren, Segel oder Ausrüstung vermessen, die ihm gehören, die von ihm hergestellt wurden bzw. an denen er in irgendeiner Form ein Interesse hat (Ausnahme: Segel dürfen von C-Vermessern vermessen werden).
- 5.4 Die Rumpfermessung muß mit den bei der IOU registrierten Schablonen erfolgen, welche in einem bei der IOU geführten Schablonenregister (Schablonennummer, Datum, Name, Adresse des Besitzers und Eigentümers) eingetragen sind.
- 5.5 Soweit diese Klassenvorschrift nichts anderes bestimmt, ist die Vermessung nach den allgemeinen Vermessungsvorschriften der International Sailing Federation (ISAF) vorzunehmen.
- 5.6 Nach der Erstvermessung ist der Eigner oder der Steuermann für die Übereinstimmung des Bootes mit der Klassenvorschrift verantwortlich.

6. Identifizierungszeichen

- 6.1 Die Unterscheidungsnummer muß in gut lesbaren Zahlen im Bereich der Achterkante des Schwertkastens dauerhaft durch Einbrennen, Einschneiden oder Einbohren angebracht sein. Die Mindeststrichtiefe der Ziffern beträgt 1 mm, die Mindesthöhe 20 mm. Mit Schrauben befestigte Platten sind nicht zulässig.
- 6.2 Die im Segel gefahrene Nummer und die am Rumpf angebrachte Nummer müssen mit Ausnahme bei gecharterten Booten identisch sein.

6.3 Das Klassenzeichen, die Nationalitätsbuchstaben und die Unterscheidungsnummer im Segel sind in Übereinstimmung mit den Vorschriften der ISAF (Art. 77 WR) anzubringen.

Alternativ dürfen die Nationalitätsbuchstaben auch vor die Unterscheidungsnummer gesetzt werden.

6.4 Das Klassenzeichen besteht aus einem roten Kreis mit folgenden Maßen:

- a) **Äußerer Durchmesser** **min. 300 mm**
- b) **Strichstärke** **min. 50 mm**
max. 60 mm

Nur bei einem roten Segel darf eine andere Kontrastfarbe gewählt werden.

6.5 Nationalitätsbuchstaben und Unterscheidungsnummern müssen folgende Mindestgrößen haben:

- a) **Höhe** **min. 300 mm**
- b) **Breite** (ausgenommen die Ziffer 1 und der Buchstabe I) **min. 210 mm**
- c) **Strichstärke** **min. 40 mm**
max. 50 mm
- d) **Abstand** zwischen benachbarten Buchstaben und Ziffern sowie Lieken **min. 60 mm**

7. Bootskörper

7.1 Bauverfahren, Toleranzen

7.1.1 Als Baumaterial für den kompletten Bootsrumpf darf Vollholz, verleimtes Vollholz bzw. Sperrholz, Polyester- und Epoxidharz, Glasfasermatten und -gewebe sowie bei GFK-Sandwichbauweise auch geschlossporiger Kunststoffschäum mit einer Mindestdichte von 60 kg/m³ oder Holz als Kernmaterial verwendet werden. Mischbauweisen aus den genannten Materialien sind zulässig.

Andere Materialien als die o.g. mit Ausnahme für Verbindungsmittel, wie Leim und Schrauben, Bolzen und fest eingebaute bzw. einlaminier- te Beschläge aus Metallen sind nicht zulässig.

7.1.2 Die gemäß Regel 7.8 festgestellten Werte bestimmen in der Gesamtheit die Bauweise des Bootsrumpfes bezüglich der Schwerpunktlage und Gewichtsverteilung.

(Die Ursprungs-konstruktion der O-Jolle von 1936 ist mit diesen Werten ebenfalls eingeschlossen, d.h. sie ist nachvermessungsfähig im Rahmen der Werte von Regel 7.8.)

7.2 Rumpf

7.2.1 Bei der Vermessung muß sich der Rumpf in waagerechter Lage befinden. Die in 7.2.2.3 definierte Basislinie bestimmt die waagerechte Lage des Bootes in Längsschiffsrichtung.

7.2.2 Basis der Rumpfvermessung

1. Der Vermessungsursprung für alle Längenmaße ist die senkrecht zur Basis und rechtwinklig zur Mittschiffsachse gedachte Fläche "0", die den Schnittpunkt Hinterkante Spiegel / Unterkante Kiel berührt (entspricht Spant 0).

2. An den Vermessungsquerschnitten (Spanten 0, 2, 4, 6, 8, 9) wird der Kielsprung von der Basislinie gemessen und die Decksbreite, die Schandeckshöhe und Formtreue mittels Schablonen überprüft.

3. Die Basislinie wird festgelegt durch die Maße:

- a) **Abstand** Basis bis Unterkante-Kiel bei Spant 0 **180 mm**
- b) **Abstand** Basis bis Unterkante-Kiel bei Spant 8 **64 mm**

7.2.3 **Länge** über alles (ohne Stevenband und evtl. vorhandener Klebekanten) **5000 ± 10 mm**

7.2.4 Aufmaßtabelle für Schablonenvermessung

Spant	Abstand Spant von 0 [mm]	Kielsprung [mm]	Gesamtdecksbreite *) [mm]	Seite Deck über Basislinie (=Schandeckslinie) [mm]
0	0	180	+0	+16
			-0	-16
2	1000	61	+5	+16
			-5	-16
4	2000	8	+5	+16
			-5	-16
6	3000	21	+5	+16
			-5	-16
8	4000	64	+0	+16
			-0	-16
9	4500	92	+5	+16
			-5	-16
Steven	+10			+30
	-10			-5

*) Hinweis: Die Decksbreitentoleranz bezieht sich auf die gesamte Decksbreite, vgl. hierzu unten Punkt 1.

Die Positionen der Meßpunkte werden von der Fläche "0" (Spant 0) parallel zur Basislinie gemessen. Der Schandeckspunkt ist der jeweilige Schnittpunkt Außenseite Außenhaut im Spantrißverlauf mit Oberseite Deck im Balkenbuchtverlauf.

- Die Form des Rumpfes wird mit Außenvollschablonen in der Spantebene kontrolliert. Die Schablonen sind **8 mm** größer als Linienriß und Aufmaßtabelle. Der Rumpf darf die Schablone berühren.

Abstand der Außenhaut zur Schablone, rechtwinklig von der Schablone auf die Außenhaut gemessen (siehe Zeichnung, Anlage D):

max. 16 mm

-
2. In ähnlicher Weise wird die Form des Stevens kontrolliert, wobei das hintere Ende der Schablone am Kielpunkt von Spant 9 anzulegen ist, plus oder minus der Abweichung der gemessenen Gesamtlänge vom Sollmaß 5000 mm (siehe Zeichnung, Anhang A).
 3. Die Außenhaut muß zwischen jeweils 3 Rumpfvermessungs-Spanen in jeder Richtung strakend verlaufen. Sogenannte Vermessungsbeulen sind verboten. Hohle Stellen in der Außenhaut von mehr als **1 mm** zwischen Außenhaut und aufgelegten Straklatten im Bereich zwischen den Spanten 0 und 8 sind verboten.
 4. Bei den Kielsprungmaßen wird das Steven- bzw. Kielband (vgl. Regel 7.4) und beim Decksbreitenmaß die Scheuerleiste (vgl. Regel 7.5) nicht mitgemessen.

7.3 Schwertkasten

- a) Die Bauweise und die Höhe des Schwertkastens sind freigestellt. Es muß jedoch sichergestellt sein, daß das Schwert nicht tiefer gesenkt werden kann, als nach Regel 8.4 erlaubt.
- b) **Weite** des Schwertkastenschlitzes **max. 11 mm**
- c) **Abstand** Mitte Schwertbolzen von Spant 0 **2900 ± 5 mm**
- d) **Abstand** Mitte Schwertbolzen von Unterkante Kiel (ohne Kielband) **50 + 36 mm**
- e) **Durchmesser** des Schwertbolzens **12 ± 0,5 mm**
incl. eventueller Buchse für Schwertaufhängung **max. 16 mm**

7.4 Steven- und Kielband

Ein Steven- und Kielband mit folgenden Maßen ist erlaubt
(vgl. hierzu Regel 7.2.4.4):

- a) **Höhe** **max. 5 mm**
- b) **Breite** **max. 15 mm**

7.5 Scheuerleiste

- a) **Ausladung** (rechtwinklig zur Außenhaut gemessen) **max. 50 mm**
- b) **Dicke** (parallel zur Außenhaut, zwischen tiefstem Punkt und Schandeckslinie gemessen) **max. 40 mm**
- c) Im Bereich der größten Breite darf auf einer **Länge** von **max. 1100 mm** die **Dicke** nach unten vertieft werden bis auf **max. 80 mm**
- d) Bei Kunststoffbooten darf die Scheuerleiste Bestandteil des Rumpfes und des Decks sein.
- e) Die Scheuerleiste muß so ausgebildet sein, daß für den Schwingtest lt. Regel 7.8.2 die Aufhängung des Bootes ermöglicht wird.

7.6 Deck und Plicht

7.6.1 Form des Decks

- a) Die Decksmittellinie muß vom Steven bis zur Spiegelmitte gerade sein. **Abweichung** von der Geraden **max. ± 10 mm**
- b) **Decksbalkenbucht** am Spiegel **40 ± 10 mm**

7.6.2 Länge des Vordecks, Decksausschnitt für Mast

- a) Hinterkante Deck vor Spant 0 **3710 ± 10 mm**
- b) Vorkante Decksausschnitt für Mast vor Spant 0 **min. 3905 mm**
max. 3945 mm

7.6.3 **Länge** des Achterdecks von Spant 0 **830 ± 10 mm**

7.6.4 Eindeckung seitlich

1. Die Seitendecksbreite wird im rechten Winkel zur Längsachse (auf Spantebene) zwischen der Schandeckslinie und einer Senkrechten an der Innenseite des Decks bzw. Waschbords gemessen. Folgende Seitendecksbreiten müssen an einem Punkt, der **max. 50 mm** unterhalb der Schandeckslinie liegt, erreicht werden:

a) am vorderen Ende der Plicht	380 ± 10 mm
b) bei Spant 6	290 ± 10 mm
c) bei Spant 4	230 ± 10 mm
d) am hinteren Ende der Plicht	230 ± 10 mm
2. Über einen Bereich von mindestens $\frac{3}{4}$ der o.g. aktuellen Decksbreite muß das Seitendeck von der Schandeckslinie aus der Decksbalkenbucht folgen, jedoch mindestens über folgende Breiten:	
a) am vorderen Ende der Plicht	min. 285 mm
b) bei Spant 6	min. 220 mm
c) bei Spant 4	min. 175 mm
d) am hinteren Ende der Plicht	min. 175 mm
3. Der Punkt $\frac{3}{4}$ Seitendecksbreite muß min. 20 mm über der Schandeckslinie liegen.	
7.6.5 Ein Wellenbrecher muß vorhanden sein.	
a) Höhe vorne mittschiffs	min. 50 mm
b) Seitenlänge (an Deck gemessen; falls gekrümmt, im Bogen)	min. 750 mm
c) Die Schenkel müssen bis hinter Vorderkante Plicht reichen und dürfen am Ende der vorgeschriebenen Seitenlänge auf eine Höhe von reduziert werden.	min. 20 mm
7.6.6 Fußboden	
1. Die Oberkante des Fußbodens muß in der Mittelachse des Rumpfes über der Innenseite des Rumpfes liegen	min. 20 mm max. 230 mm
Sie darf querschiffs diese beiden Grenzlinien weder über- noch unterschreiten.	
2. Der Fußboden muß folgende Minimalbreiten aufweisen:	
$\frac{1}{2}$ Breite (inklusive Remmleiste)	
a) bei Spant 2	min. 440 mm
b) bei Spant 4	min. 510 mm
c) bei Spant 6	min. 390 mm
d) am vorderen Ende der Plicht	min. 230 mm

3. Ein ganz oder teilweise wasserdichter Doppelboden ist erlaubt. Der Fußboden muß im gesamten Pflichtbereich (in der Länge mindestens von Spant 2 bis Hinterkante Vordeck und über die Breiten gemäß 7.6.6.2) freiliegen und betretbar sein. Auf dem Fußboden befestigte Blöcke und Strecker gelten nicht als Behinderung der Begehbarkeit. Eingelassene Lenzbrunnen für Lenzventile sind erlaubt, sofern sie 7.6.6.1 und 7.6.6.2 erfüllen.

7.6.7	Lage des Mastfußbolzens	
	a) Mitte Mastfußbolzen von Spant 0	3856 ± 5 mm
	b) über Unterkante Kiel (ohne Kielband gemessen)	max. 113 mm

7.7 Auftriebskammern

7.7.1	Vorgeschrieben sind folgende Volumina in Abhängigkeit von der Bauweise des Bootsrumpfes:	
	a) Vollholz und formverleimtes Sperrholz	min. 150 l
	b) GFK-Sandwichbauweise, Kompositbauweise GFK und Holz	min. 200 l
	c) Vollkunststoff	min. 300 l
7.7.2	a) Anzahl unabhängiger Auftriebskammern oder -körper	min. 3
	b) Volumen der einzelnen Auftriebskammern oder -körper	min. 50 l
7.7.3	Bei Booten in Vollkunststoffbauweise müssen zusätzlich min. 2 Auftriebskörper aus festem Auftriebsmaterial, fest im Boot oder in Auftriebskammern montiert, vorhanden sein.	
	Volumen je Körper	min. 25 l
	Diese Volumina sind unter 7.7.1 zu berücksichtigen, falls diese Auftriebskörper frei montiert sind. Befinden sie sich in einer Auftriebskammer, zählt allein das Volumen der Kammer.	

7.7.4 Im vollgeschlagenen Zustand bei offenen Lenzklappen muß das Boot annähernd horizontal schwimmen.

Eingebaute Seitenkammern oder sonstige Seiten-Auftriebskörper dürfen in keinem Punkt über die Seitendecksbreiten hinaus in das Bootsinnere hineinragen, mit Ausnahme einer Rundung von **max. 30 mm** beim Übergang in den Fußboden und aufblasbaren Auftriebsschläuchen unter den Seitendecks, sofern sich das Hauptvolumen in aufgeblasenem Zustand unter dem Deck befindet.

7.7.5 Vor- und Achterschiff dürfen als Auftriebskammer abgeschottet werden.

a) Vorschiffsschott:

Wenn ein Vorschiffsschott vorhanden ist, muß es im Bereich **3450 bis 4250 mm** vor Spant 0 eingebaut sein. Maßbezug ist jeweils die Hinterkante der Schottwand. Örtliche Verstärkungen der Schottwand zur Befestigung von Beschlügen bleiben dabei unberücksichtigt. Der Mast muß vom Deck bis zum Mastfußbeschlag von der Plicht her frei zugänglich sein. Weitere Unterteilungen des vorderen abgeschotteten Raumes zur Schaffung getrennter Auftriebskammern sind zulässig.

b) Achterschiffsschott:

Wenn ein Achterschiffsschott vorhanden ist, muß es im Bereich von **700 bis 1000 mm** vor Spant 0 eingebaut sein. Maßbezug ist die Vorderseite der Schottwand. Oben darf das Schott nicht vor der maximal zulässigen Achterdeckslänge liegen. Es darf mit dieser abschließen.

7.8 Gewicht, Schwerpunktlage, Ausgleichsgewichte, Massenverteilung

7.8.1 Das leere Boot (regattaklar, sauber und trocken zur Zufriedenheit des Vermessers),

jedoch ohne

Schwert, Ruderanlage, Mast, Großbaum, stehendes und laufendes Gut des Mastes und Großbaums, Segel, Großschot, Ausrüstung gemäß 14.1 sowie eventuellen Zusatzausrüstungen, wie Ausreitkissen und Inventar,

aber mit

Fußboden und allen am Boot in regattaklarem Zustand befestigten Beschlägen und für die Bedienung erforderlichen, in trockenem Zustand befindlichem Tauwerk, wie Streckern und Schwertfall,

muß zu jedem Zeitpunkt folgendes **Gesamtgewicht** aufweisen:

min. 160 kg

Bei Untergewicht muß die Differenz mittels fest angebrachter Ausgleichsgewichte entsprechend Regel 7.8.5 ausgeglichen werden.

7.8.2 Schwerpunktlage, Gewichtsverteilung

Die Schwerpunktlage und die Gewichtsverteilung des Bootskörpers müssen nach der Lamboley-Methode unter den in Regel 7.8.1 festgelegten Bedingungen mit der O-Jollen-Schwingeinrichtung ermittelt werden (siehe Anhang A). Die im Boot befindlichen Strecker und das Schwertfall müssen in normaler Position durchgeholt sein. Die losen Enden hinter den Klemmen sind unmittelbar hinter diesen querschiffs zur Mitte hin auf dem Fußboden abzulegen, bei Überlängen mehrfach hin und her.

Das Boot wird nacheinander an zwei stabilen Querachsen O_1 und O_2 so an der Scheuerleiste aufgehängt, daß sich die Basislinie entsprechend den Regeln 7.2.1 und 7.2.2 in waagerechter Lage befindet; der Vertikalabstand zwischen O_1 und O_2 muß **200 mm** betragen. (Dies ist durch die Schwingvorrichtung gegeben, vgl. Anhang A.)

7.8.3 Folgende Messungen sind vorzunehmen:

- a) **Horizontale Entfernung L** vom Vermessungs-Nullpunkt (Spant 0, Unterkante Kiel) zur Ebene O_1 und O_2 ("Lage des Schwerpunktes der Länge nach")
- b) **Senkrechte Entfernung d** von der Querachse durch O_1 zur Unterkante Kiel des Bootes (Außenhaut ohne Kielband) als Maßbezug für die Berechnung der "Lage des Schwerpunktes der Höhe nach"

-
- c) **Zeit T_1** einer vollständigen Schwingung um Achse O_1 und entsprechend T_2 um O_2 ; jeweils als Mittelwert aus drei Versuchen mit der Messung der Zeit jeweils über 10 Perioden.

7.8.4 Mit den Meßwerten lt. 7.8.3 sind jetzt die folgenden Prüfungen möglich. Für alle Boote, die nach der vorliegenden Bauvorschrift zum ersten Mal vermessen werden:

- a) Schwerpunkt der Länge nach: Die **Entfernung L** von Spant 0 zum Gewichtsschwerpunkt G muß in folgenden Grenzen eingehalten sein (siehe Zeichnung Anhang A):

$$L_{\min} = 2150 \text{ mm}$$

$$L_{\max} = 2350 \text{ mm}$$

- b) Schwerpunkt der Höhe nach: Die **Entfernung h** von der Unterseite des Bootes ohne Kielband zum Gewichtsschwerpunkt G wird mit den obigen Meßwerten aus den Formeln (Ermittlung des Wertes a vgl. Anhang A) folgendermaßen berechnet:

$$h = d - a$$

Höhe des Schwerpunktes

$$h_{\min} = 240 \text{ mm}$$

- c) Mit den obigen Meßwerten ergibt sich der **Trägheitsradius ρ** aus den Formeln (Anhang A). Der festgelegte Grenzwert ist

$$\rho_{\min} = 1270 \text{ mm}$$

Aus dem Mindest-Trägheitsradius und dem unter Regel 7.8.1 festgelegten Mindestgewicht ergibt sich ein Mindest-Massenträgheitsmoment des Bootsrumpfes um die horizontale Querachse durch den Schwerpunkt zu

$$J_{\min} = G_{\min} \cdot \rho_{\min}^2 = 258 \text{ kg m}^2$$

(Dieser Wert entspricht der Gewichtsverteilung der Ursprungs konstruktion der O-Jolle aus dem Jahre 1936 und dient als Grundlage für die Beurteilung der Gewichtsverteilung.)

- d) Erforderlichenfalls müssen zur Erreichung der Grenzwerte nach 7.8.4 a) bis c) Ausgleichsgewichte in Übereinstimmung mit Regel 7.8.5 angebracht werden.

- e) Alle Boote, die nach der Klassenvorschrift Ausgabe 1.4.1984 oder früher gebaut wurden und einer Nachvermessung unterzogen werden, müssen ein "Mindest-Massenträgheitsmoment" von
- aufweisen, wobei die Grenzwerte der Schwerpunktslagen nach 7.8.4 a) und b) nicht eingehalten werden müssen. (vgl. Regel 7.1.2).

$$J_{\min} \geq 258 \text{ kg m}^2$$

7.8.5 Ausgleichsgewichte

- a) Ausgleichsgewichte sind am Bootskörper fest anzubringen, so daß sie nicht ohne Zuhilfenahme von Werkzeug entfernt werden können.
- b) Der Ort der Anbringung der Ausgleichsgewichte ist freigestellt. Die unter Regel 7.8.4 festgelegten Grenzwerte müssen jedoch eingehalten werden.
- c) Jedes Ausgleichsgewicht muß mit der Gewichtsangabe und Segelnummer des Bootes durch Schlagzahlen gekennzeichnet sein, und zwar so, daß sein Vorhandensein und die Zahlen durch Sichtkontrolle jederzeit überprüft werden können.
- d) Die Anzahl, die Einzelgewichte und die Positionen der Ausgleichsgewichte sind in die Vermessungsblätter (Anhang B) und den Meßbrief einzutragen. Als Anbringungsort der Ausgleichsgewichte wird ihr Abstand von Spant 0 und der Höhenabstand unter der Schandeckslinie definiert. Es gilt jeweils die Mitte des Gewichts.

Meßgenauigkeit

± 10 mm

- e) Die **Summe aller Ausgleichsgewichte** zur Einhaltung der Regeln 7.8.1 und 7.8.4 darf folgenden Höchstwert nicht überschreiten (vgl. Regel 7.1.2):

max. 10 kg

7.9 Besläge, Kompaß, Zeitnehmer und Spiegelöffnungen

- 7.9.1 a) Reitbalken sind nach Anzahl und Lage freigestellt.
- b) Fußgurte, Gleitschienen für Rutscher der Großschotführung, Schotklemmen und Lenzventile sind erlaubt.
- c) Elektrische, elektronische und hydraulische Einrichtungen mit der Ausnahme von Kompassen und Zeitnehmern sind verboten. Der Kompaß darf nur den gegenwärtigen Kurs anzeigen. Jegliche Zusatzinformationen, mit Ausnahme von Zeitnehmerfunktionen, sind verboten. Zeitnehmer dürfen nur Zeitfunktionen anzeigen. Die Anzeige darf optisch und/oder akustisch sein. Akustische Signale müssen auf kurze Töne beschränkt sein. Sprachliche Informationen sind verboten. |

7.9.3 Im Spiegel dürfen max. 2 Lenzöffnungen vorhanden sein.

Querschnittsfläche je Öffnung

max. 150 cm²

Lenzklappen im Spiegel dürfen nicht nach unten öffnen. Die Scharniere bzw. Drehachsen dürfen nicht unten liegen.

8. Schwert

8.1 Das Schwert muß aus Stahl bzw. nichtrostendem Stahl bestehen.

Nennstärke des Stahlbleches (bezogen auf kaltgewalztes Blech)

5,0 mm |||

Eine faserfreie Beschichtung ist erlaubt. Inklusive Beschichtung darf die Maximalstärke von **6,5 mm** nicht überschritten werden.

max. 6,5 mm

8.2 Die Form des Schwertes muß der Zeichnung (Anhang A) entsprechen.

a) **Radius** vom Drehpunkt

950 ± 5 mm

b) **Sehne** (zwischen den Schnittpunkten des Bogens mit der Vorder- bzw. Oberkante)

1190 ± 5 mm

c) **Radius** der hinteren Ecke

min. 40 mm

max. 90 mm

d) **Radius** der unteren Ecke

90 ± 2 mm

e) **Profilierung** vorne

max. 15 mm

f) **Profilierung** hinten

max. 50 mm

8.3 Der Schwerthals muß gemäß der Zeichnung in den angegebenen Toleranzmaßen ausgeführt werden.

8.4 Das Schwert darf nur soweit abgesenkt werden können, daß der Winkel der Schwertvorderkante mit der Senkrechten (rechter Winkel zur Basislinie) einen **Winkel** bildet von

min. 17°

Der Winkel wird mittels Schablone nach Anhang A gemessen.

Diese Vorschrift gilt ab dem 01.04.1998 für alle an Wettfahrten teilnehmenden Boote rückwirkend, unabhängig vom Baujahr und dem Datum der Erstvermessung.

Ein Schwertstopper muß ein Absenken des Schwertes über diese Lage hinaus verhindern. Er ist so am Schwerthals zu befestigen, daß er ohne Werkzeug weder entfernt noch in seiner Lage verändert werden kann.

8.5	Das Mindestgewicht des Schwertes incl. Stopper und Beschichtung beträgt 24,5 kg.	 min. 24,5 kg
	Liegt das Gewicht des Schwertes unter dem Mindestgewicht, ist ein Gewichtsausgleich durch ein Bleigewicht vorzunehmen.	
	Der maximal zulässige Gewichtsausgleich , bis zum Mindestgewicht von 24,5 kg, beträgt 0,75 kg.	 max. 0,75 kg
	Das Ausgleichsgewicht ist am Schwerthals oberhalb der Unterkante des Schwertstoppers dauerhaft zu befestigen und durch Schlagzahlen mit der Gewichtsangabe in g (Gramm) zu versehen. Es kann ein integrales Bauteil mit dem Stopper bilden.	
	Diese Vorschrift gilt ab dem 01.04.2004 für alle an Wettfahrten teilnehmenden Boote rückwirkend, unabhängig vom Baujahr und dem Datum der Erstvermessung.	

a) Ruderanlage

9.1	Es sind nur drehbare, aus der Pflicht durch Tauwerk auf- und niederholbare Senkruder erlaubt. Scherstifte oder ähnliche Konstruktionselemente, die das Ruderblatt feststellen, sind nicht zugelassen. Das Ruderblatt muss in voll abgesenkter Position gefahren werden. Die Vorderkante des Ruderblattes muss sich in voll abgesenkter Position mindestens parallel zu Spant 0 (Spiegel), jedoch nicht vor dieser Fläche befinden. Die Position des Ruderblattes muss durch einen Anschlag sichergestellt sein. Auf beiden Seiten des Ruderkopfes und -blattes müssen sich deutlich sichtbare Markierungen befinden, die eine Kontrolle der Blattposition ermöglichen. Der Anschlag und die Markierungen müssen ab 01.04.1998 bei allen Booten vorhanden und in Übereinstimmung mit der Zeichnung Abb. 13 in Anhang A angebracht sein.	VI
9.2	Für das zugelassene Baumaterial des Ruderblattes gilt 7.1.1 der Klassenvorschrift. An der Hinterkante des Blattes ist darüber hinaus eine Metalleinlage erlaubt.	V

-
- 9.3 Die Form des Ruderblattes muss der Zeichnung Abb. 14 entsprechen. V
Das Profil des Ruderblattes kann dem Musterbeispiel der Abb. 14.1 entsprechen.
Das Profil an der Vorderkante wird durch rechtwinkliges Entlang-schieben über den definierten Bereich mit Gegenlage der Gabelschablone Abb.14.2 an der Vorderkante des Profils überprüft. Entsprechend wird mit der Gabelschablone Abb.14.3 an der Hinterkante des Profils verfahren. Als Profilschablonen sind nur gekennzeichnete und bei der IOU registrierte Schablonen zulässig.
- 9.4 Dicke des Profils im Bereich der vorderen Schablone **min. 29 mm V**
- 9.5 Drehpunkt des Ruderblattes:
- a) Abstand Mitte Ruderbolzen über Vermessungsnullpunkt **min. 175 mm**
(Unterkante Kiel/Hinterkante Spiegel)
 - b) Abstand Mitte Ruderbolzen hinter Vermessungsnullpunkt **max. 215 mm V**
- Abstand des Schwerpunktes des Ruderblattes von Mitte Bolzen **max. 365 mm V**
- Kontrolle:** Das Ruderblatt ist im Abstand von 365 mm zur Bolzenmitte an eine einseitig freie Kante, die rechtwinklig zur Blattvorderkante verläuft, zu legen. Das Blatt muss zur Seite der Bolzenbohrung kippen.
- 9.6 Bauweise und Baumaterial des Ruderkopfes, der Ruderpinne und des Auslegers sind freigestellt. Der Ruderkopf darf nicht als Verlängerung des Hecks als Gleitfläche ausgebildet sein.
- 9.7 Gesamtgewicht der kompletten Ruderanlage **min. 6,0 kg**
Erforderliche Ausgleichsgewichte sind am Ruderkopf anzubringen.
- 9.8 Die Ruderanlage muss gegen Herausfallen gesichert sein.
-

10. Mast

10.1 Die Bauweise des Mastes ist freigestellt. Als Material ist nur Holz oder eine Aluminiumlegierung zugelassen.

Kohlefasermasten, die nachweislich vor dem 01.04.1992 in Übereinstimmung (+) mit den damaligen Klassenvorschriften gebaut wurden, dürfen noch bis zum 01.04. 2004 benutzt werden. Sie müssen zwischen Deck und Meßmarke I mit einem DSV-Vermessungsaufkleber gekennzeichnet sein.

An der Hinterkante des Mastes muß sich ab **max. 500 mm** über Oberkante Meßmarke I bis Unterkante Meßmarke II eine Segelnut befinden.

10.2 Bauweise und Baumaterial der Mast- und Baumbeschläge sind freigestellt.

10.3 Permanent gebogene sowie drehbare Masten sind nicht zulässig. Wenn die Hinterseite des Mastprofils zwischen den Meßmarken I und II nicht mehr als 20 mm Krümmung aufweist, wird dieses nicht als Verletzung dieser Regel angesehen.

10.4 Meßmarken von 10 mm Breite in einer Kontrastfarbe zum Mast sind am Mast wie folgt anzubringen:

a) Oberkante der Meßmarke I oberhalb von Mitte Bolzen am Mastfuß: **M I_{min} = 705 mm**

b) Unterkante der Meßmarke II oberhalb von Mitte Bolzen am Mastfuß:

M II_{min} = 6795 mm

M II_{max} = 6805 mm

c) Die Meßmarken müssen fest angebracht werden. Sie dürfen aus Klebeband bestehen. Wenn sie geklebt sind, müssen die in Regel 10.4 a) und b) spezifizierten Punkte durch Körner bzw. Einritzen in die Oberfläche des Mastes markiert sein.

10.5 Befestigung von Wanten und Vorstag am Mast:

Höhe des Schnittpunktes von Wanten und Vorstag mit der Außenfläche des Mastes über der Mitte der Bolzenachse am Mastfuß

4905 ± 10 mm

Bei Hakenterminals am Mast gilt die Unterkante des Terminals bzw. die Unterkante des Hakenloches im Mast.

- 10.6 **Mindestgewicht** des Mastes **mit** Beschlägen, **ohne** stehendes und laufendes Gut **min. 8 kg**
- 10.7 Der Mast muß am Fußbolzen um eine horizontale Querschiffsachse drehbar sein. Das oder die Bolzenlöcher im Fuß des Mastes müssen vollständig innerhalb der Begrenzungslinien Vorkante Mastprofil und parallele Verlängerung der Hinterkante des Mastes oder des Nutprofils liegen. Eine Verstellung während der Wettfahrt ist nicht erlaubt.
- 10.8 Die Kontrolle der Maststellung bzw. Mastbiegung durch mechanische Vorrichtungen in Deckshöhe ist zulässig.
Höhe des Angriffspunktes am Mast über Deck **max. 50 mm**

11. Großbaum

- 11.1 Die Bauweise des Großbaumes ist freigestellt. Als Material ist nur Holz oder eine Aluminiumlegierung zugelassen.
- 11.2 **Länge** des Großbaumes **max. 3500 mm**
- 11.3 a) Der **Abstand** von Achterkante Mast (Segelnut) bis zur Innenkante Meßmarke III (10 mm Breite, Kontrastfarbe zum Baum) beträgt **max. 3400 mm.**
Die Meßmarke III für das Schothorn muß fest angebracht sein. Sie darf aus Klebeband bestehen. Wenn sie geklebt ist, muß das Maß durch Körner bzw. Einritzen in die Oberfläche des Baumes markiert sein.
- b) Es muß ein Stopper vorhanden sein, der verhindert, daß das Achterliek des Segels oder seine Verlängerung hinter der Innenkante Meßmarke III gefahren werden kann. Dieser Stopper muß ab dem 01.04.1998 bei allen Booten vorhanden sein.

c) An der Oberseite des Baumes muß sich ab **max. 200 mm** von Hinterkante Mast (Segelnut des Mastes) bis Vorkante Meßmarke III (Schothorn) eine Segelnut befinden.

11.4 Permanent gebogene Großbäume sind nicht zulässig. Wenn die Oberseite des Baumes zwischen vorderem Ende und Vorkante Meßmarke III nicht mehr als **5 mm** Krümmung aufweist, wird dieses nicht als Verletzung dieser Regel angesehen.

11.5 Der Großbaum ohne Beschläge muß durch einen Ring von **100 mm** Innendurchmesser geschoben werden können.

11.6 Es muß ein Stopper vorhanden sein, der verhindert, daß die Oberkante des Baumes oder seine Verlängerung in rechtwinkliger Stellung zum Mast unterhalb der Meßmarke I am Mast gefahren werden kann.

11.7 Ein Baumniederholer ist zulässig.

12. Stehendes und Laufendes Gut

12.1 Vorgeschrieben sind ein Vorstag und zwei Wanten, die während der Wettfahrt in der Länge verstellbar sein dürfen. Die Befestigung am Mast muß gemäß Regel 10.5 erfolgen.

12.2 Zusätzliche Verstagungen und Salinge sind nicht zulässig.

12.3 Sonstiges laufendes Gut ist freigestellt.

12.4 **Abstand** der Wantdurchführungen an Deck:

- | | |
|-----------------------------|---------------------|
| a) von Spant 0 | min. 3530 mm |
| | max. 3570 mm |
| b) von der Mittschiffslinie | min. 530 mm |
| | max. 570 mm |

13. Segel

13.1 Während einer Regatta dürfen nur Segel gefahren werden, die von einem Vermesser eines nationalen Verbandes vermessen und entsprechend gekennzeichnet sind.

13.2 Das Segel muß innerhalb der Meßmarken gefahren werden. Das Vorliek und das Unterliek müssen sich dabei in den vollen Längen der Nuten am Mast und Baum befinden.

13.3 Segelmaße

1. **Länge** des Achterlieks (als Gerade zwischen dem Kopfvermessungspunkt und Schnittpunkt Unter-/Achterliek (Schothorn) gemessen)

max. 6400 mm

2.1 **Mittelbreite** von Mitte Achterliek zum nächstliegenden Punkt des Vorlieks (incl. Liektau) beträgt

max. 2090 mm

2.2 **3/4-Breite** bei $\frac{3}{4}$ Länge des Achterlieks zum nächstliegenden Punkt des Vorlieks (incl. Liektau) beträgt

max. 1250 mm ||||

3. Lattentaschen (maßgebend für a) und b) sind die Nähte)

a) **Länge** der obersten und untersten Lattentaschen, innen

max. 570 mm

b) **Länge** der beiden mittleren Lattentaschen, innen

max. 830 mm

c) Die Mitten der Lattentaschen am Achterliek müssen das Achterliek des Segels in 5 gleiche Abschnitte teilen.

Abweichung von der Teilung

max. ± 50 mm

4. **Breite** des Segelkopfes (incl. Liektau), rechtwinklig zum Vorliek gemessen

max. 150 mm

Ein Kopfbrett ist erlaubt, das Material ist freigestellt. Die Achterkante des Kopfbrettes darf dieses Maß an keiner Stelle überschreiten.

5. Segel müssen aus gewebtem Material bestehen. Gewebtes Material ist so definiert, daß sich nach Zerreißen alle Fasern ohne Filmrückstände voneinander trennen lassen.

6. Bis zu 3 Fenster aus ungewebtem Material sind erlaubt.

Summe der Flächen aller Fenster

max. 0,40 m²

7. Primäre Verstärkungen(mehr als zwei zusätzliche Lagen) und Sekun-

däre Verstärkungen (maximal zwei zusätzliche Lagen) müssen aus gewebtem Material bestehen und dürfen selbstklebend sein. ||||

Verstärkungen sind nur an Liekenden in den Bereichen Top, Schot- horn und Hals zulässig.

7.1 Primäre Verstärkungen sind nur innerhalb eines vom Vermes- sungspunkt der Liecke aus gemessenen Radius zulässig. ||||

Radius **max. 360 mm**

7.2 Sekundäre Verstärkungen sind nur innerhalb eines vom Vermes- sungspunkt der Liecke aus gemessenen Radius zulässig. ||||

Radius **max. 950 mm**

7.3 Lattentaschen und Aufdoppelungen gelten als Verstärkungen mit folgenden Grenzmaßen: ||||

Flatterverstärkungen am Achterliek an den Enden der Lattenta- schen, an den Enden der Bahnnähte und sonstige örtliche Verstär- kungen: **max. 120 mm x 120 mm**

Überlappungen an den Bahnnähten: **max. 20 mm**

Aufdoppelungen an den Lieken: **max. 35 mm**

Außenlänge der Lattentaschen: Innenlängen nach 3.a) bzw. 3.b): **+ max. 70 mm**

14. Ausrüstung

14.1 Das Boot muß auf Wettfahrten ausgerüstet sein mit:

1 Schleppleine (Schwimmleine) mit einer **Länge** von **min. 15 m**
und einem **Durchmesser** von **min. 8 mm**

1 Festmacherleine (Schwimmleine),
die ständig am Bug angeschlagen sein muß,
mit einer **Länge** ab Bug von **min. 5 m**
und einem **Durchmesser** von **min. 8 mm**

1 Ösfaß, Schöpfer, Eimer mit einem **Inhalt** von **min. 3 Liter**

1 Paddel mit einer **Länge** von **min. 1 m**

1 Schwimmweste mit Permanentauftrieb gemäß DIN-EN 393 bzw. CE 940200 (50N-Klasse) in der für das Gewicht des Seglers incl. trockener Segelbekleidung vorgeschriebenen Gewichtsklasse.

Diese Vorschriften können durch Ausschreibung oder Segelanweisung erweitert werden.

15. Kontrollen

- 15.1 Jeder Eigner ist verpflichtet, sein Boot bei Kontrollvermessungen dem Vermesser vorzuführen.
- 15.2 Wird bei einer Kontrollvermessung eine Verletzung dieser Klassenvorschrift festgestellt, muß der Vermesser nach WR Regel 78.3 und die Jury nach WR Regel 64 verfahren, sofern nicht die Segelanweisungen etwas anderes festlegen. Bei groben Verstößen ist dem zuständigen Nationalen Verband schriftlich zu berichten.

16. Begrenzungen Besatzung, Masten, Ruder, Segel

||V

- 16.1 Die Besatzung darf nur aus einer Person bestehen.
- ||
- 16.2 Während einer Regatta dürfen nur ein Mast, ein Ruder und maximal zwei Segel verwendet werden. Ausnahmen können durch die Wettfahrtleitung genehmigt werden, sofern eine Beschädigung, die vor Ort nicht repariert werden kann, nachgewiesen wird

17. Offizielle Bauunterlagen

- 17.1 Vermessungsplan der O-Jolle (siehe Anhang A)
- 17.2 Vermessungsformblätter, Grundlage für die Ausstellung eines Meßbriefs (siehe Anhang B)
- 17.3 Verfahrensablauf bei der Erstellung eines Meßbriefs (siehe Anhang C)
- 17.4 Vermessungsschablonen C auf der Basis der Ursprungs-Mallen-Lochplatte
- 17.5 Aufmaßtabelle für Schablonenvermessung (vergleiche 7.2.4)

18. Weitere Unterlagen

- 18.1 Historische Erläuterungen zur Bauvorschrift (siehe Anlage D)
- 18.2 Zeichnungssatz der Ursprungs-O-Jolle in Holzbauweise (erhältlich beim DSV)

A. Vermessungsplan der O-Jolle

A.1 Zu den Regeln 7.1 bis 7.7 und 12.4

Abb. 1	Seitenansicht Bootsrumpf, Kiel oben	S.	A6
	S.Abb. 2	Seitenansicht Bootsrumpf	S. A6
Abb. 3	½ Draufsicht auf Bootsrumpf	S.	A6
Abb. 4	Schnitt Spant 4, beispielhaft	S.	A7

Rumpfvermessung nach Regel 7.2:

Zur Rumpfvermessung ist das Boot überkopfliegend in eine waagerechte Lage zu bringen. Diese ist längsschiffs definiert durch die zur waagerechten Basislinie senkrechten Abstände von Unterkante Kiel bis zur Basislinie bei Spant 0 von 180 mm und bei Spant 8 von 64 mm. Die Spantentfernungen für die Spanten 2, 4, 6, 8 und 9 sind von einer vom Vermessungs-Nullpunkt (Schnittpunkt Unterkante Kiel - Hinterkante Spiegel) ausgehenden Senkrechten waagrecht, parallel zur Basis zu messen und zu markieren. Weicht der Spiegel von der Senkrechten ab, gilt die senkrechte, durch den Vermessungs-Nullpunkt verlaufende Ebene als Spantebene 0. Durch geeignete Hilfsmittel sind die Spantabstände auch auf beiden Seiten des Bootes in der Nähe der Scheuerleiste zu markieren.

Unabhängig von der Lage der Spantebene 0 ist nur die Länge über Alles, z.B. bei nach oben hin ausfallendem Spiegel immer vom weitest hinten liegenden Punkt am Spiegel bis Vorkante Steven (ohne Stevenschiene) zu messen.

Die Spantschablonen sind dann auf Unterkante und Mitte Kiel exakt nach den Spant- und Mittenmarkierungen aufzulegen und seitlich in der Nähe der Scheuerleiste durch Keile oder andere Hilfsmittel so festzulegen, daß sie sich auch dort in der vorher markierten Position befinden. Damit ist die senkrechte und querschiffs waagerechte und rechtwinklige Position zu Mitte Schiff sicherzustellen.

Mit der so festgelegten Lage der Schablonen ist die Höhe der Schandeckslinie (Toleranzlinien an den Schablonen) zu messen und die Formtoleranz über die Kontrolle des Abstands der Schablonenkanten von der Außenhaut von zulässig 0 bis 16 mm, rechtwinklig von der Kontur auf die Außenhaut gemessen, zu kontrollieren.

In gleicher Weise ist die Stevenkontur längsschiffs mit einer Schablone zu prüfen mittels Auflagepunkten bei Spant 8 und Vorkante Steven (ohne Stevenschiene). Da Vorkante Steven ein Bezugspunkt ist, verschiebt sich der Auflagepunkt bei Spant 8 entsprechend der Toleranz bei der Messung der Länge über Alles, bei Plus toleranz nach vorne, bei Minustoleranz nach hinten.

Abbildung 5 zeigt beispielhaft, wie die Stevenschablone bei einer Länge über Alles von 5010 mm (Boot 10 mm länger) anzulegen ist. Die Auflagenocken sind am Bootsrumpf, nicht an der Steven- oder Kielschiene anzulegen.

Abb. 5 Schablone Stevenkontur

S. A7

A.2 Zu Regel 7.8

Die Gewichtsverteilung des Bootsrumpfes wird anhand des auf die Querschiffs durch den Schwerpunkt verlaufende Achse bezogenen Massenträgheitsmomentes J [kg m^2] ermittelt, wobei als unterer Grenzwert das für den Ursprungsentwurf der O-Jolle 1936 nach den Originalbauplänen unter Annahme mittlerer Dichten für die verschiedenen Hölzer und für ein Gesamtgewicht von 160 kg berechnete Massenträgheitsmoment als Mindestwert $J_{\min} = 258 \text{ kg m}^2$ verwendet wird.

Es ergibt sich aus der Summe des Gewichts aller kleinsten Massenteilchen des Bootsrumpfes, multipliziert mit dem Quadrat ihres parallel zu Mitte Schiff verlaufenden radialen Abstandes vom Gesamtschwerpunkt des Bootes $J = \sum g \cdot r^2$. Dabei ist g das Gewicht eines Masseteilchens, das klein genug ist, um seine eigene Drehträgheit gegen $g \cdot r^2$ vernachlässigen zu können und r der radiale Abstand.

Bei dem vorgeschriebenen Mindestgewicht des Bootsrumpfes von $G_{\min} = 160 \text{ kg}$ ergibt sich der Mindest-Trägheitsradius aus $\rho_{\min} = \sqrt{J_{\min}/G_{\min}} = 1,270 \text{ m}$. Dies ist der Hebel, an dem man sich die Gesamtmasse des Bootes in einem Punkt konzentriert denken kann und der dann bei gleicher Drehbeschleunigung um die Achse die gleichen Trägheitskräfte (Widerand gegen die Drehbeschleunigung) wie der Bootsrumpf erzeugen würde. Damit entsteht z.B. als Vergleichsmodell ein masseloser Balken mit einer Länge von $2 \cdot \rho = 2,54 \text{ m}$, der in der

der Mitte drehbar gelagert ist und an beiden Enden als Punktmassen jeweils 80 kg trägt. Sein Massenträgheitsmoment ist dann $J = 2 \cdot G/2 \cdot \rho^2 = 2 \cdot 80 \text{ kg} \cdot 1,27^2 \text{ m}^2 = 258 \text{ kg m}^2$.

Für einen beliebigen Körper lassen sich die Lage des Gesamtschwerpunktes und das Massenträgheitsmoment um eine Achse durch den Gesamtschwerpunkt entsprechend physikalischer Gesetze durch einen Schwingversuch um zwei verschiedene, oberhalb der Schwerpunktsachse liegende, zu dieser aber parallel verlaufende Achsen ermitteln. Dieses Verfahren wird für den Bootsrumpf verwendet, indem er Schwingversuchen um die definiert mit der Schwingvorrichtung festgelegten Achsen O_1 und O_2 unterzogen wird.

Abb. 6	Schwingvorrichtung, Aufhängehaken	S. A8
Abb. 7	Bootsaufhängung für Schwingtest	S. A8
Abb. 8	Boots-Schwingung	S. A9
Abb. 9	Grundlagen des Schwingtests (gemessene und berechnete Werte)	S. A9

Definiert werden:

a = Entfernung [m] des Schwerpunktes G [kg] von der Schwingachse durch O_1

ρ = Trägheitsradius [m]

$g = 9,81 \text{ [m/sec}^2\text{]}$ als Erdbeschleunigung

Die Schwingzeit des Bootsrumpfes für eine volle Periode um die Achse durch O_1 beträgt:

$$T_1 = 2 \cdot \pi \cdot \sqrt{\frac{a^2 + \rho^2}{g \cdot a}} \text{ [sec]}$$

Um die beiden Unbekannten a und ρ berechnen zu können, wird noch eine zweite Gleichung benötigt. Diese erhält man durch die Schwingung um eine andere, parallel zur Achse durch O_1 definierte Achse. Die Schwingzeit des Bootsrumpfes für eine volle Periode um die parallele Achse O_2 im Abstand 0,2 m unter der Achse durch O_1 ergibt sich dann zu:

$$T_2 = 2 \cdot \pi \cdot \sqrt{\frac{(a - 0,2)^2 + \rho^2}{g \cdot (a - 0,2)}} \text{ [sec]}$$

Indem die beiden Schwingzeiten T_1 und T_2 gemessen werden, kann aus den beiden Gleichungen der Trägheitsradius ρ und die Entfernung a des Schwerpunktes von der Schwingachse durch O_1 berechnet werden.

Mit der Substitution

$$X_1 = T_1^2 \text{ [sec}^2\text{]}$$

$$X_2 = T_2^2 \text{ [sec}^2\text{]}$$

ergibt sich nach Auflösung der beiden oben angegebenen Gleichungen für die Unbekannten:

$$a = \frac{0,2 \cdot X_2 + 0,1610}{X_2 - X_1 + 1,6103} \text{ [m]}$$

$$\rho^2 = a \cdot (0,2484 \cdot X_1 - a) \text{ [m}^2\text{]} \Rightarrow \rho = \sqrt{\rho^2} \text{ [m]}.$$

Ferner ergibt sich aus dem berechneten Wert a und dem gemessenen Abstand d der Vertikalabstand des Schwerpunktes von Unterkante Kiel:

$$h = d - a \text{ [m]}.$$

Dabei ist d die gemessene, senkrechte Entfernung von Unterkante Kiel (ohne Kielschiene gemessen) bis zur Schwingsachse O_1 = Oberkante T-Schiene bei waagrecht in den Haken hängendem Boot, kontrolliert durch die Kielsprungsmaße über Basis bei Spant 0 (180 mm) und Spant 8 (64 mm).

Das Massenträgheitsmoment J ergibt sich weiterhin mit dem oben errechneten ρ^2 aus:

$$J \text{ [kg m}^2\text{]} = G \text{ [kg]} \cdot \rho^2 \text{ [m}^2\text{]}.$$

Der Rechengang ergibt sich mit der Angabe der zu berücksichtigten Nachkommastellen aus den Meßblättern, den Regeln 7.8.1 bis 7.8.4.e. Die Auswertung kann mit einem einfachen Taschenrechner durchgeführt werden. Neben den Grundrechnungsarten ist lediglich die Wurzel-Funktion erforderlich; diese ist auf einfachen Taschenrechnern in der Regel vorhanden. Im folgenden ist eine Beispielmessung nach dem Lamboley-Test mit den Berechnungsergebnissen als Ausschnitt aus dem Meßblatt 3, Anhang B gegeben.

Gewicht, Schwerpunktlage, Schwingtest			(Stellen = Nachkommastellen)		
Regel	Bezeichnung	Min ≤ Meßwert ≤ Max	Regel	Bezeichnung	Min ≤ Meßwert ≤ Max
7.8.1	G	[kg] $160 \leq \mathbf{160}$		d	[m] $\mathbf{0,855}$ (3 Stellen)
7.8.3	T ₁	Meßwert ☉ [sec] $\mathbf{3,65}$ (2 Stellen)		Z = 0,2 · X ₂ + 0,1610	$\mathbf{3,7447}$ (4 Stellen)
		Meßwert ☉ [sec] $\mathbf{3,65}$ (2 Stellen)		N = X ₂ - X ₁ + 1,6103	$\mathbf{6,2061}$ (4 Stellen)
		Meßwert ☉ [sec] $\mathbf{3,65}$ (2 Stellen)		a = Z : N	[m] $\mathbf{0,603}$ (3 Stellen)
		Summe S ₁ [sec] $\mathbf{10,95}$ (2 Stellen)	7.8.4.a	L	[m] $2,150 \leq \mathbf{2,350} \leq 2,350$
		Mittelwert M ₁ = S ₁ : 3 [sec] $\mathbf{3,650}$ (3 Stellen)	7.8.4.b	h = d - a	[m] $0,240 \leq \mathbf{0,252}$ (3 Stellen)
		X ₁ = M ₁ ² [sec ²] $\mathbf{13,3225}$ (4 Stellen)	7.8.4.c	ρ ² = a · (0,2484 · X ₁ - a) [m ²]	$\mathbf{1,6319}$ (4 Stellen)
T ₂	Meßwert ☉ [sec] $\mathbf{4,23}$ (2 Stellen)		ρ	[m] $1,270 \leq \mathbf{1,278}$ (3 Stellen)	
		Meßwert ☉ [sec] $\mathbf{4,23}$ (2 Stellen)		J = G · ρ ² [kg m ²]	$258 \leq \mathbf{261,3}$ (1 Stelle)
		Meßwert ☉ [sec] $\mathbf{4,24}$ (2 Stellen)	7.8.4.e	☐ Nachvermessung	
		Summe S ₂ [sec] $\mathbf{12,70}$ (2 Stellen)		☉ J	[kg m ²] $258 \leq$ (1 Stelle)
		Mittelwert M ₂ = S ₂ : 3 [sec] $\mathbf{4,233}$ (3 Stellen)			
		X ₂ = M ₂ ² [sec ²] $\mathbf{17,9183}$ (4 Stellen)			

Für jeden der Meßwerte ☉ bis ☉ wird die Schwingzeit über 10 Perioden gemessen. Die Zeit für 1 Periode wird aus diesem Meßwert mittels Division durch 10 errechnet und in das Meßblatt eingetragen.

A.3 Zu Regel 8

Abb. 10	Schwert	S. A10
Abb. 11	Schablone für Kontrolle Schwertabsenkung	S. A11
Abb. 12	Messung Schwertabsenkung	S. A12

A.4 Zu Regel 9

Abb. 13	Absenkung Ruderblatt	S. A13
Abb. 14, Abb. 14.1	Ruderblatt	S. A14
Abb. 14.2, Abb. 14.3	Schablonen Ruderblattprofil	S. A15

A.5 Zu den Regeln 10 bis 13

Abb. 15	Mast, Großbaum, Stehendes und Laufendes Gut, Segel	S. A16
---------	--	--------

Abb. 1 bis Abb. 3: Bootsrumpf

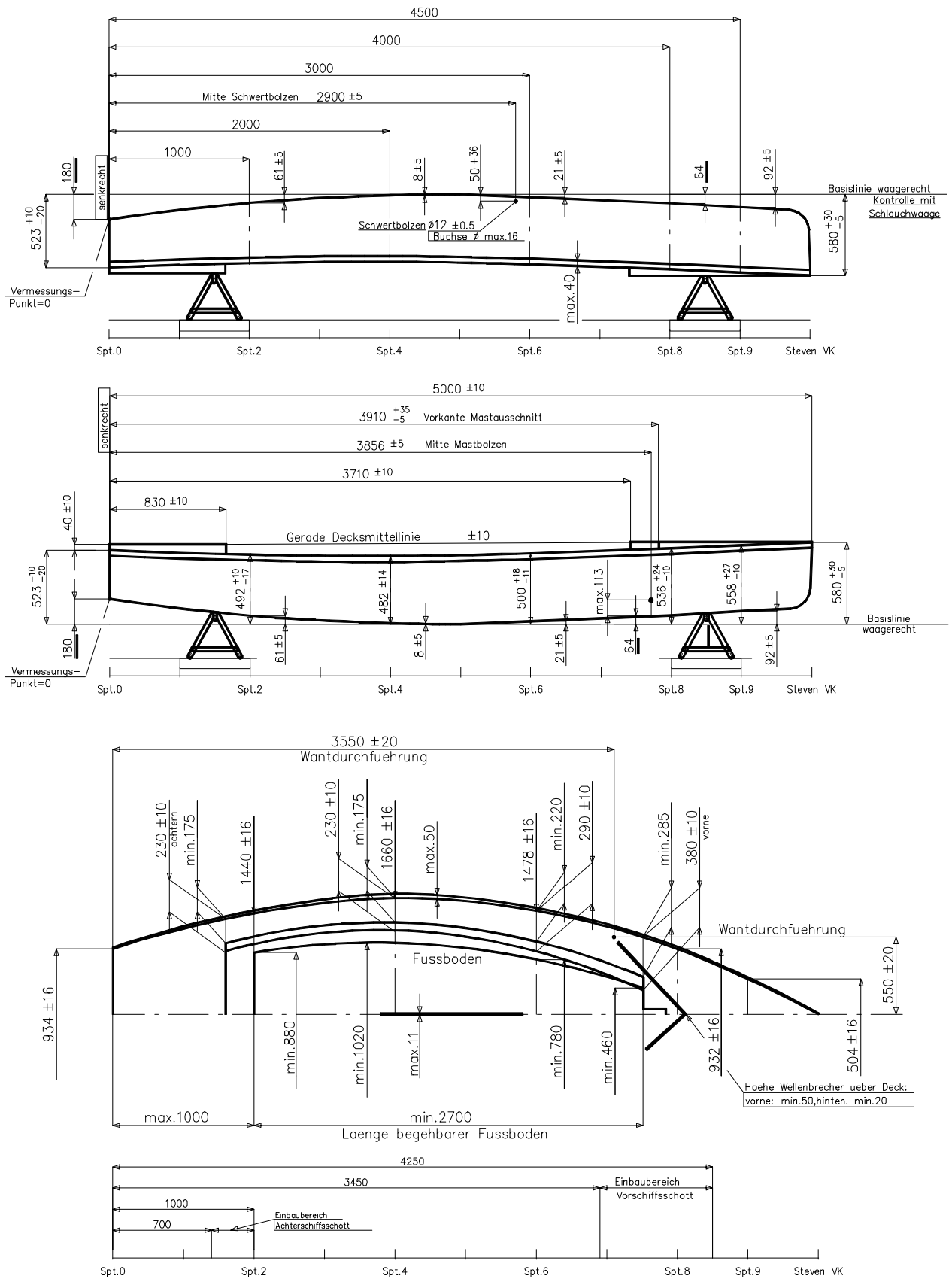


Abb. 4: Schnitt Spant 4, beispielhaft

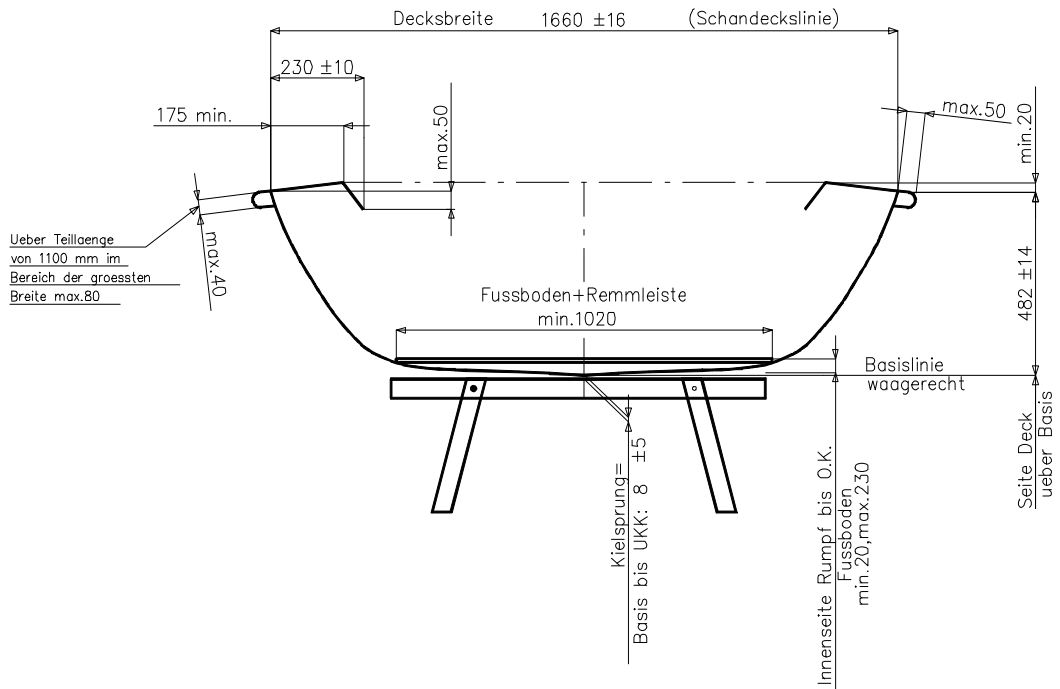


Abb. 5: Schablone Stevenkontur

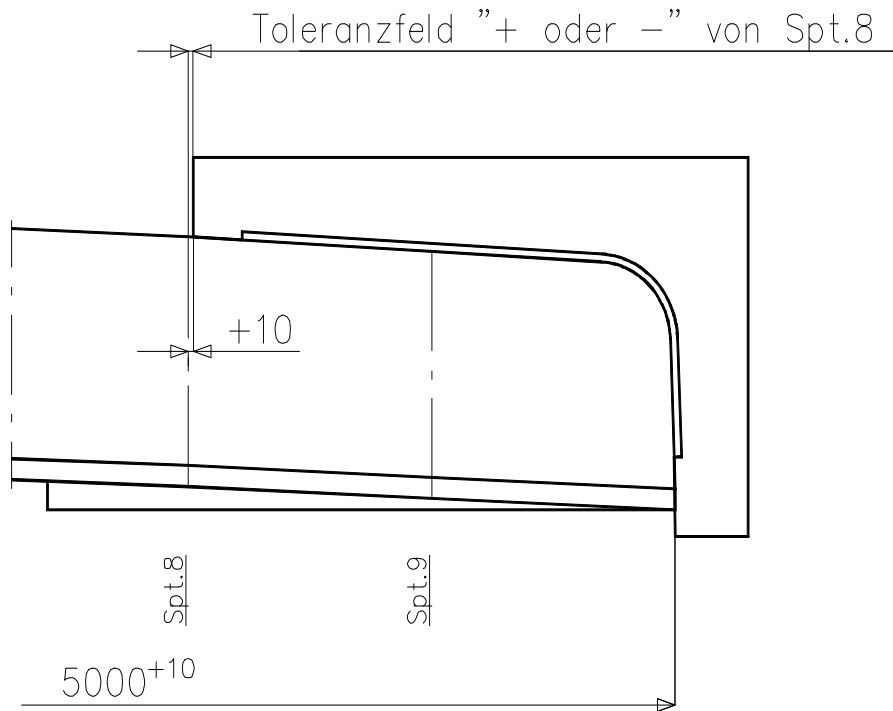


Abb. 6: Schwingvorrichtung, Aufhängehaken

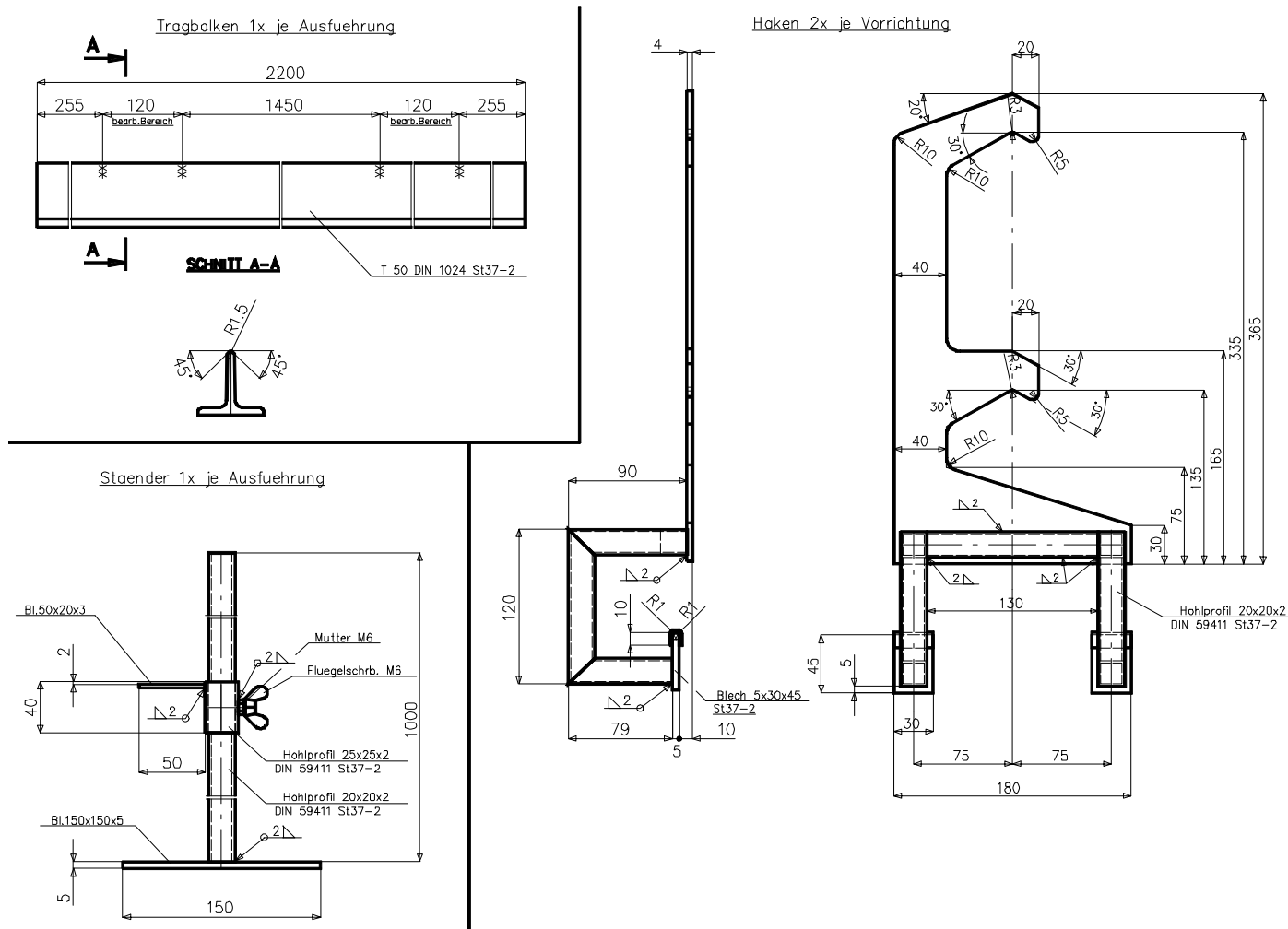


Abb. 7: Boots-aufhängung für Schwingtest

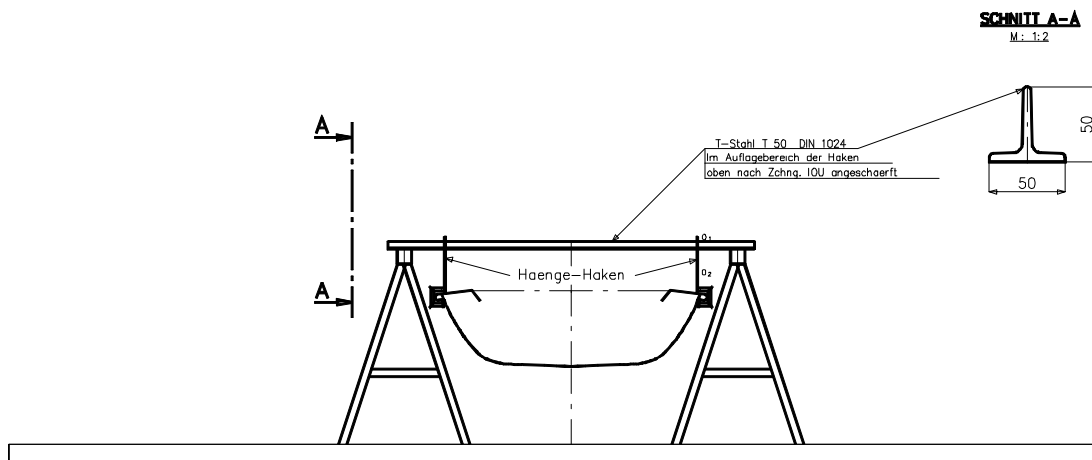
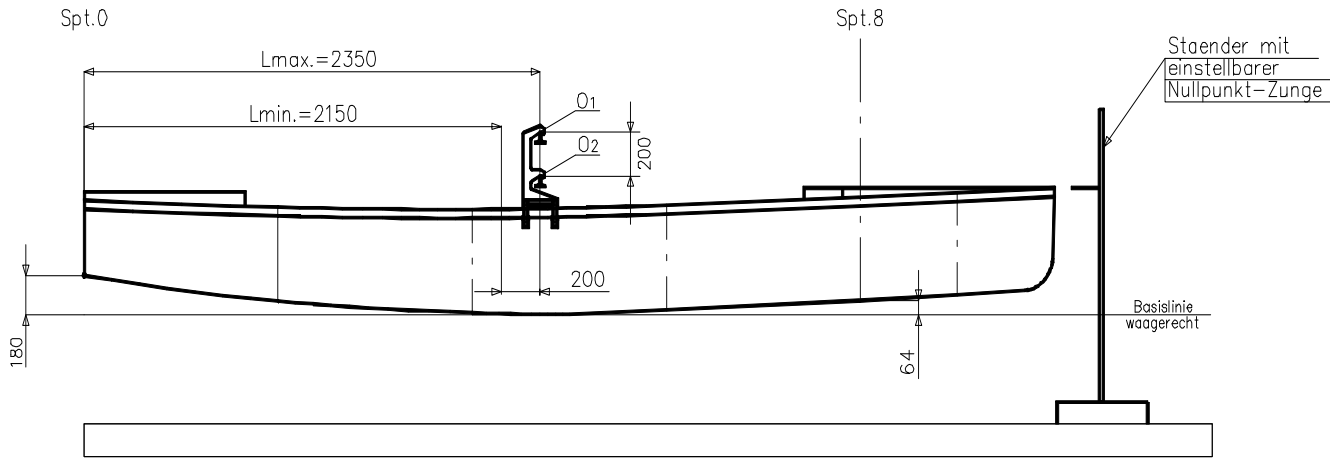


Abb. 8: Boots-Schwingung



Genauigkeit der Horizontallage:
 Einhaltung der Sollmasse Spt.0: 180mm
 und Spt.8: 64mm auf ± 3 mm

Abb. 9: Grundlagen des Schwingtests (gemessene und berechnete Werte)

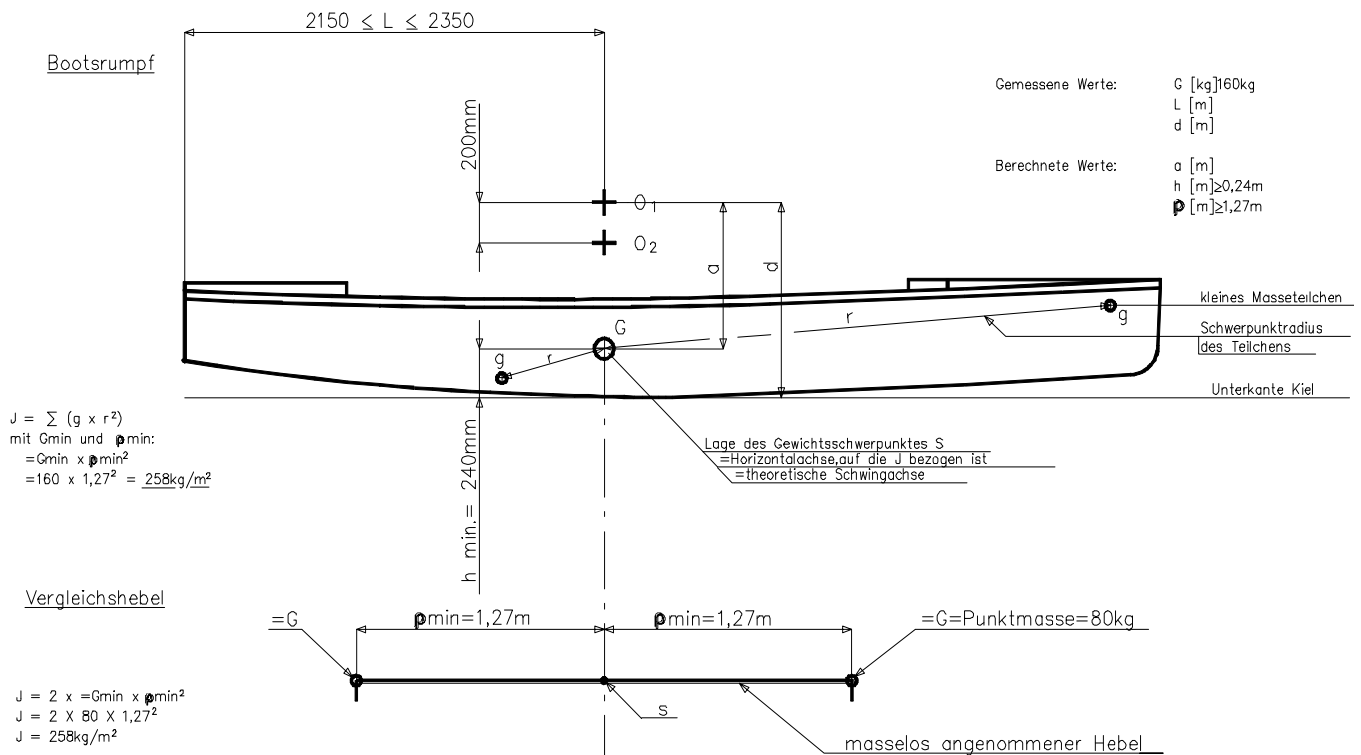


Abb. 10: Schwert

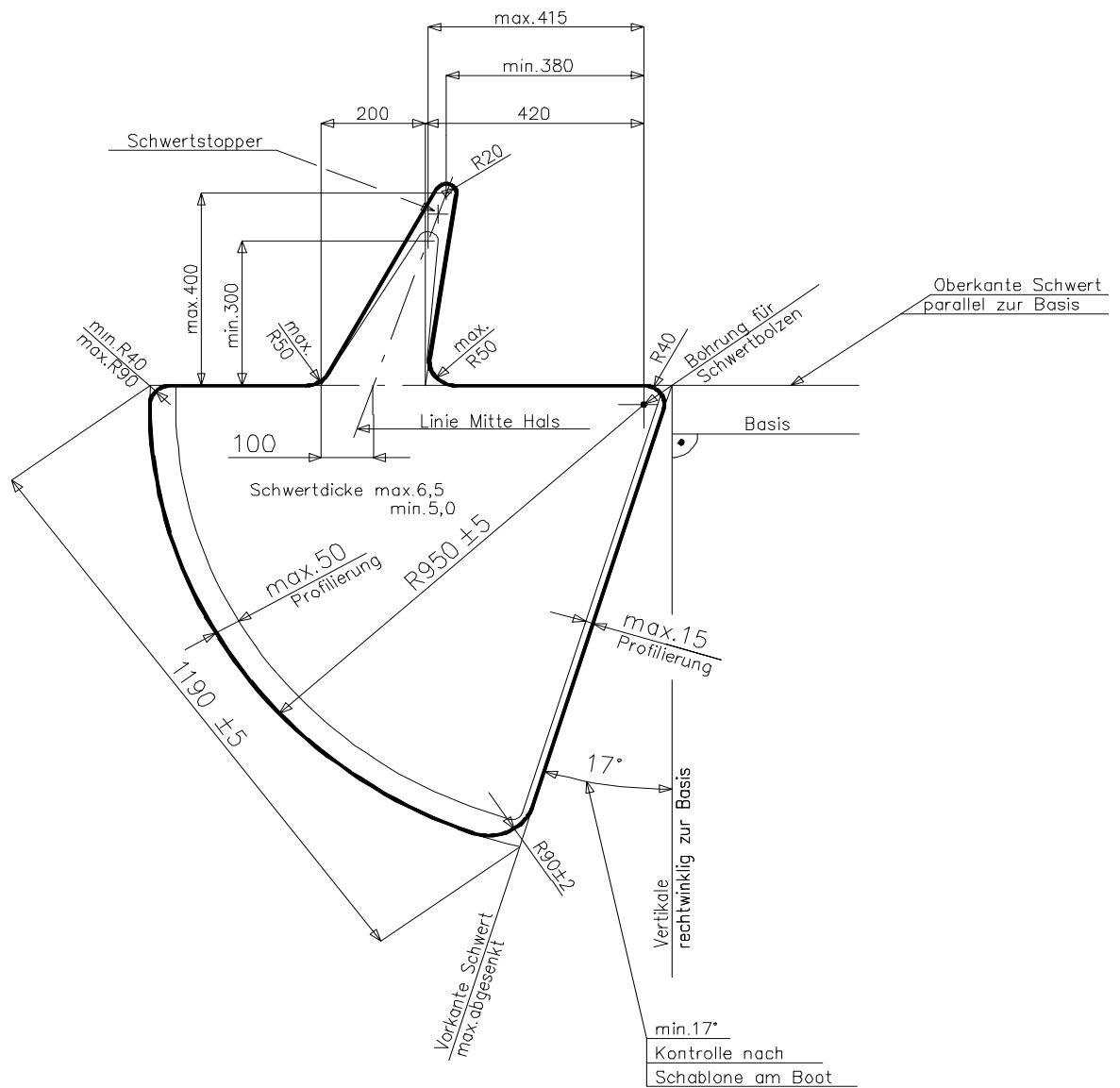
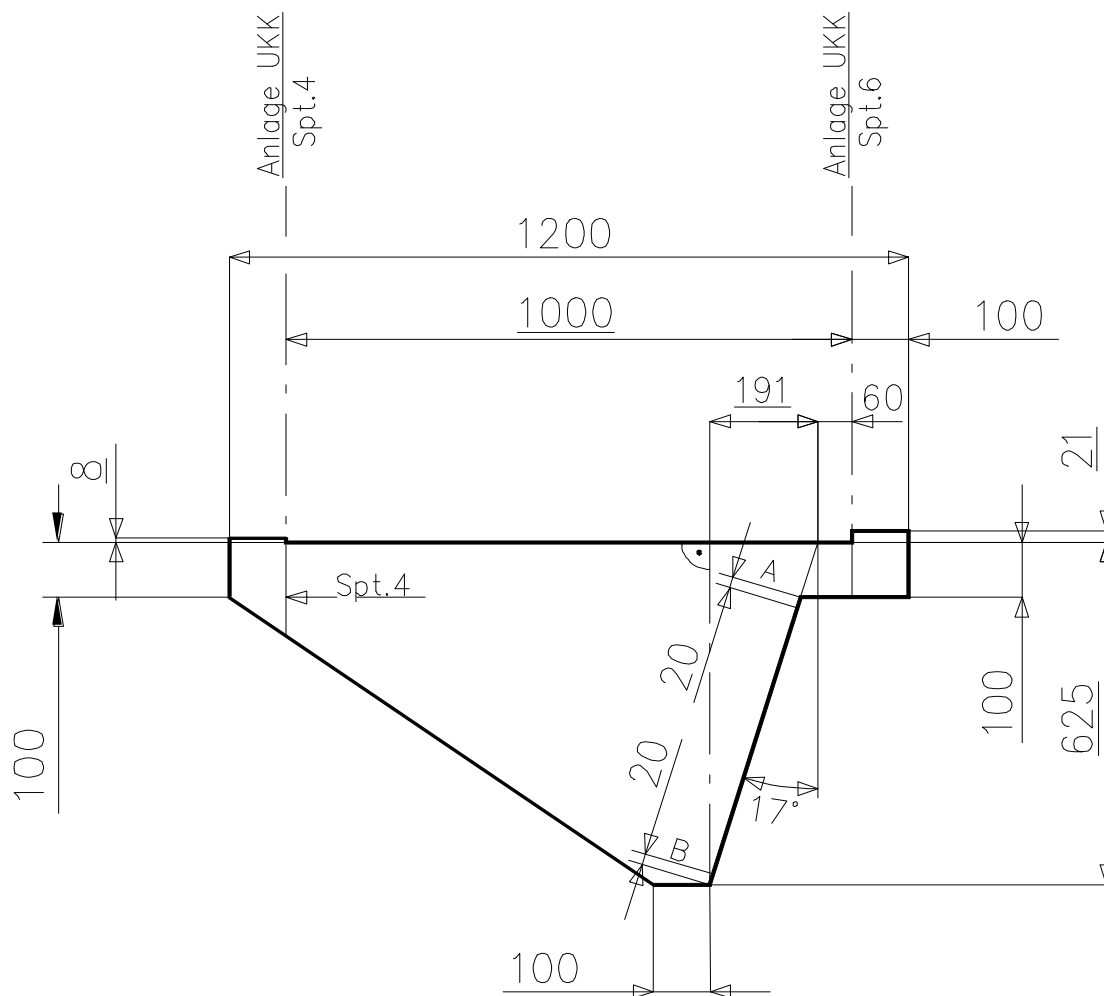


Abb. 11: Schablone für Kontrolle Schwertabsenkung

Unterstrichene Maße sind genau einzuhaltende Sollmaße, Toleranz $\pm 0,5$ mm.

Auf der Oberseite der Platte anzuzeichnende, einzuritzende oder einzugravierende Kontrolllinien:

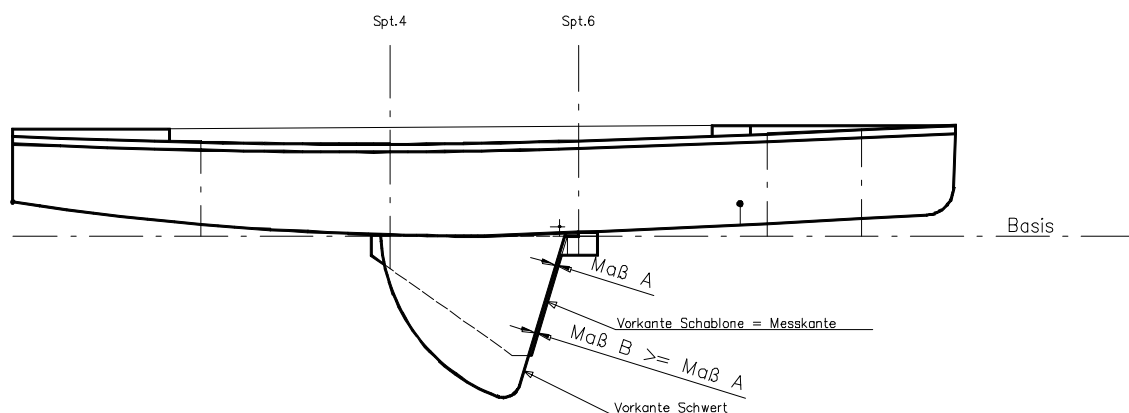
— nur einseitig auf der Vorderseite.

Materiall: Kochfest verleimtes Sperrholz, lackiert,

Kunststoff-Hartpapier oder -gewebe,

Acrylglas.

Abb. 12: Messung Schwertabsenkung



Meßverfahren:

Schablone wird auf Bb.-Seite am voll abgesenkten Schwert angelegt mit Auflagepunkten auf Unterkante Kiel bei Spt. 4 und Spt. 6.

Abstand Vorkante Schwert mit Zollstock zur Maßkante der Schablone oben (Maß A) und unten (Maß B) messen.

Bedingung:

Maß B darf nicht kleiner sein als Maß A, andernfalls muß die Schwertstellung korrigiert werden!

Indirekte Kontrollen:

Vorkante Schwert muß immer hinter der Meßkante liegen!

Sonst mögliche Fehler:

Längenmaße Spt. 4 und Spt. 6 von Spt. 0,

Längenmaß Spt. 0 bis Mitte Schwertbolzen,

Lage der Bohrung für den Schwertbolzen im Schwert.

Abb. 13: Absenkung Ruderblatt

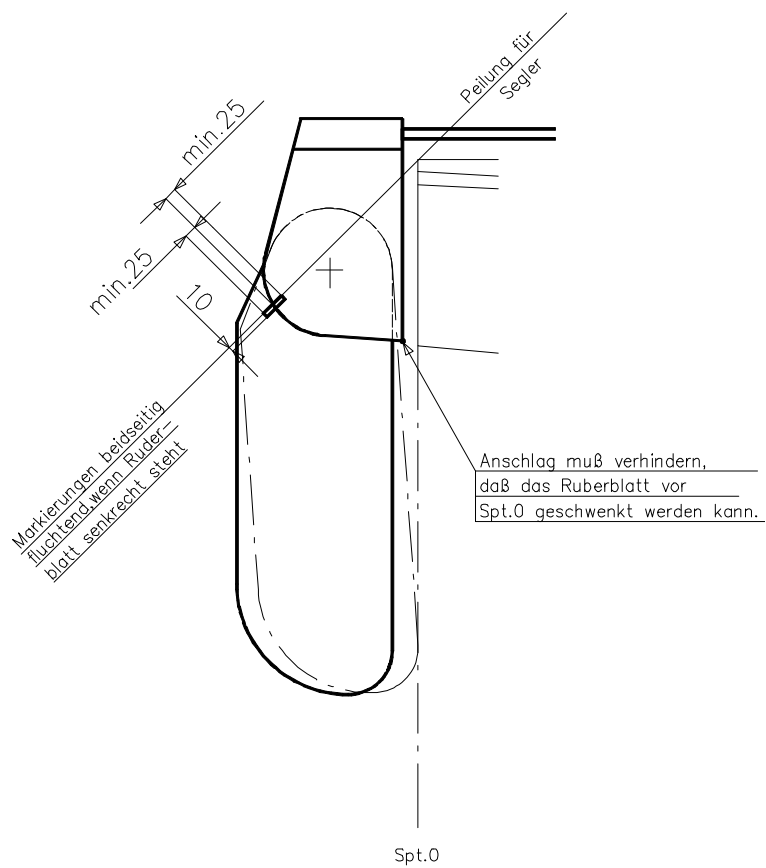


Abb. 14: Ruderblatt

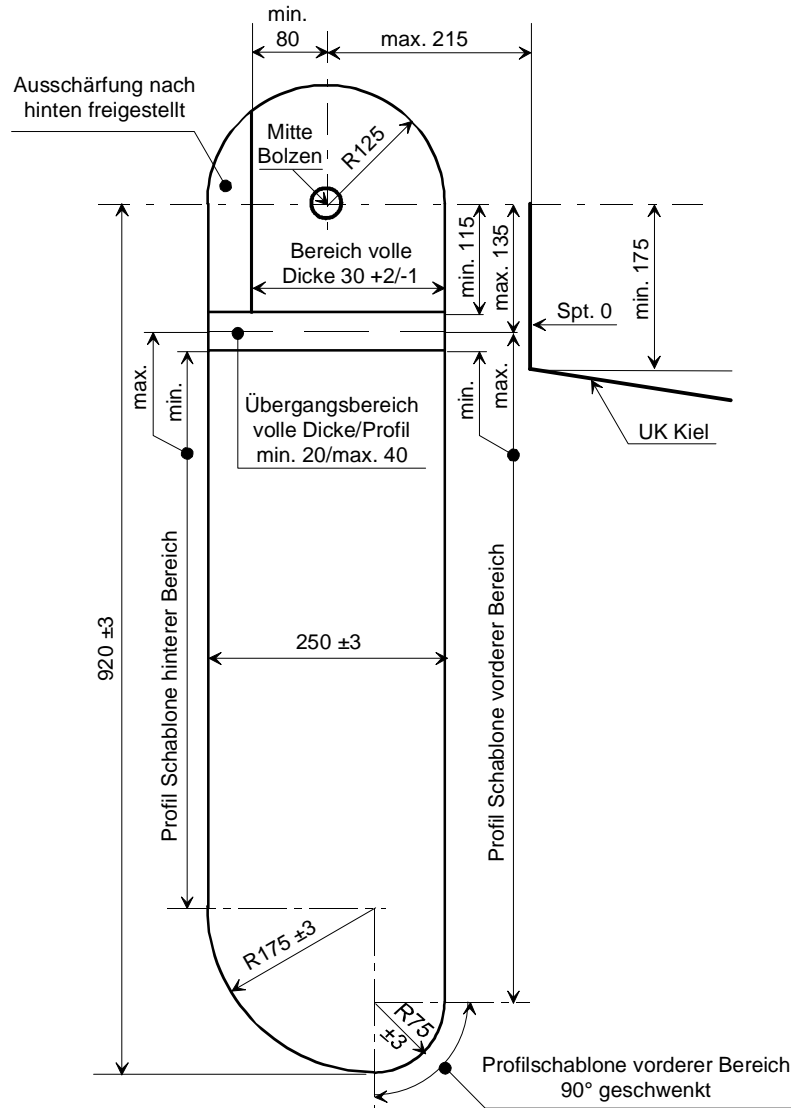
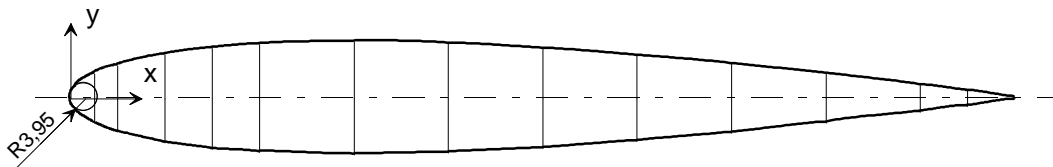
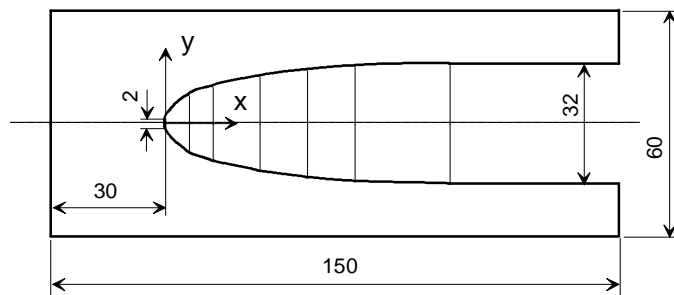


Abb.14.1: Musterbeispiel Profil Ruderblatt



x= Abstand von Profilvorderkante y= 1/2 Dicke des Profils															
x[mm]	0,0	6,3	12,5	25,0	37,5	50,0	75,0	100	125,0	150,0	175,0	200,0	225,0	237,5	250,0
y[mm]	0,0	6,5	8,9	11,7	13,4	14,3	15,0	14,5	13,2	11,4	9,2	6,6	3,6	2,0	0,3

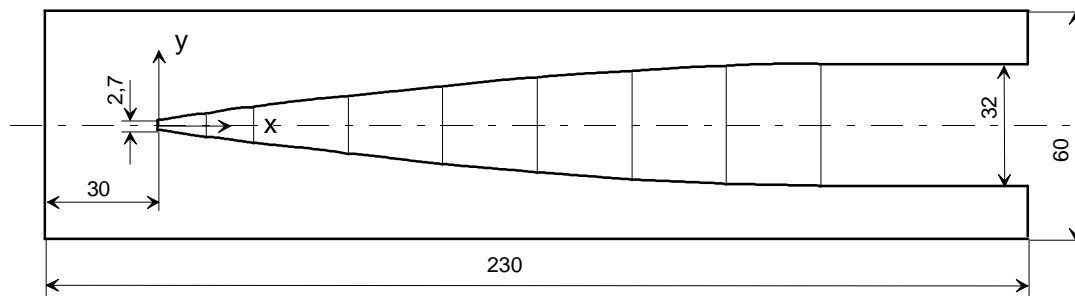
Abb. 14.2: Gabelschablone für Ruderblattprofil Vorderkante



Material: Al-Blech 5 mm dick

x= Abstand von Profilvorderkante							
y= 1/2 Dicke des Profils							
x[mm]	0,0	6,3	12,5	25,0	37,5	50,0	75,0
y[mm]	1,0	7,5	9,9	12,7	14,4	15,3	16,0

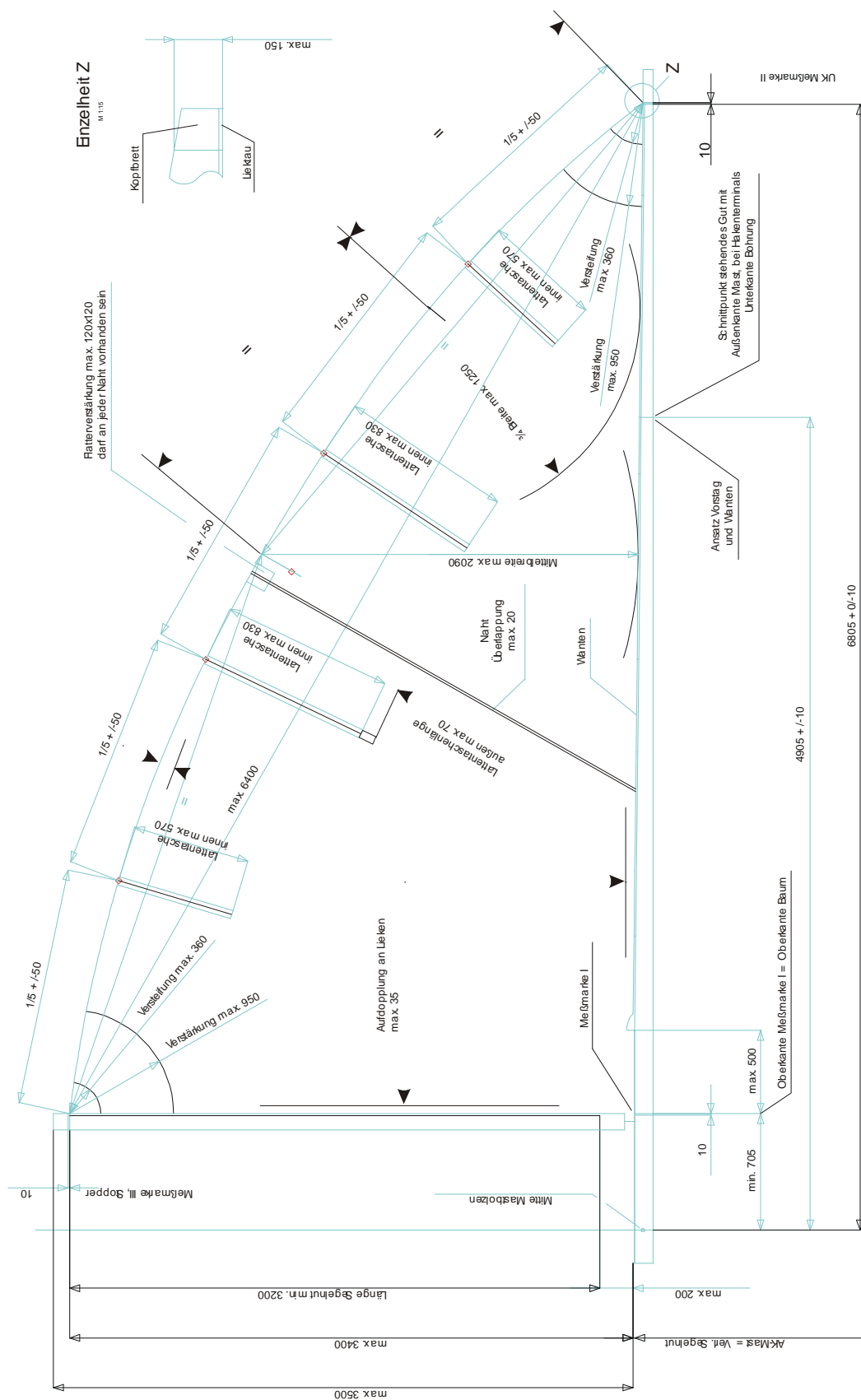
Abb. 14.3: Gabelschablone für Ruderblattprofil Hinterkante



Material: Al-Blech 5 mm dick

x= Abstand von Profilhinterkante									
y= 1/2 Dicke des Profils									
x[mm]	0,0	12,5	25,0	50,0	75,0	100,0	125,0	150,0	175,0
y[mm]	1,3	3,0	4,6	7,6	10,2	12,4	14,2	15,5	16,0

Abb. 15: Mast, Großbaum, Stehendes und Laufendes Gut, Segel



Olympia-Jolle (O-Jolle)

Meßblatt 1

Serien-Nr. / Segel-Nr.
 Baujahr

Ort, Datum, Unterschrift Vermesser

Ort, Datum, Unterschrift Technischer Obmann IOU

Erklärung des Herstellers

Ich erkläre, daß ich Erbauer dieser O-Jolle bin. Mir sind die für diese Klasse erlassenen Vorschriften bekannt. Ich versichere, daß ich diese O-Jolle in Übereinstimmung mit den gültigen Klassenvorschriften gebaut habe. Ich verpflichte mich unter Verzicht auf die Einrede der Verjährung, alle nachweislichen beim Bau entstandenen Regelwidrigkeiten auf eigene Kosten zu beseitigen. Insbesondere versichere ich, Regel 7.1.1 eingehalten zu haben.

Ort, Datum

Name (Druckbuchstaben)

Unterschrift

Stempel

Erklärung des Vermessers

Ich bescheinige hiermit, daß ich diese O-Jolle nach den für diese Klasse erlassenen Vorschriften vermessen habe. Unstimmigkeiten, die die Erteilung eines Meßbriefes in Frage stellen, habe ich kenntlich gemacht oder vermerkt.

Ort, Datum

Name (Druckbuchstaben)

Unterschrift

Stempel

Hinweise zum Ausfüllen

Kästchen sind anzukreuzen, wenn die Aussage zutrifft.

Felder für Meßwerte sind vollständig auszufüllen.

Es wird eindringlich auf die Regel 5 hingewiesen.

Allgemeines

Erstvermessung

Nachvermessung \Rightarrow Datum der Erstvermessung

Einzelvermessung in allen nachfolgenden Punkten

Die allgemeinen Anforderungen der Regeln 1-14 sind erfüllt.

Unterscheidungsnummer im Boot entspricht Regel 6.1.

Material \Rightarrow Rumpf

\Rightarrow Innenschale

\Rightarrow Deck

Regelerfüllung (alle dimensionslos angegebenen Werte in [mm])

Rumpf, Rumpfform					
Regel	Bezeichnung	Min \leq Meßwert \leq Max	Regel	Bezeichnung	Min \leq Meßwert \leq Max
7.2.3	Länge über alles	4990 \leq \leq 5010		Decksbreite (Schandeckslinie)	
7.2.4	Kielsprung über Basis			Spant 0	918 \leq \leq 950
	Spant 0 (Regel 7.2.2)	180 = = 180		Spant 2	1424 \leq \leq 1456
	Spant 2	56 \leq \leq 66		Spant 4	1644 \leq \leq 1676
	Spant 4	3 \leq \leq 13		Spant 6	1462 \leq \leq 1494
	Spant 6	16 \leq \leq 26		Spant 8	916 \leq \leq 948
	Spant 8 (Regel 7.2.2)	64 = = 64		Spant 9	488 \leq \leq 520
	Spant 9	87 \leq \leq 97		Schablonen-Toleranz (Außenhaut-Schablone \leq 16)	
	Seite Deck über Basis (Schandeckslinie)			Spant 0	<input type="checkbox"/> i.O.
	Spant 0	503 \leq \leq 533		Spant 2	<input type="checkbox"/> i.O.
	Spant 2	475 \leq \leq 502		Spant 4	<input type="checkbox"/> i.O.
	Spant 4	468 \leq \leq 496		Spant 6	<input type="checkbox"/> i.O.
	Spant 6	489 \leq \leq 518		Spant 8	<input type="checkbox"/> i.O.
	Spant 8	526 \leq \leq 560		Spant 9	<input type="checkbox"/> i.O.
	Spant 9	548 \leq \leq 585		Steven	<input type="checkbox"/> i.O.
	Steven	575 \leq \leq 610	7.2.4.3	Hohle Stellen	\leq 1

Olympia-Jolle (O-Jolle)

Meßblatt 2

 Serien-Nr. / Segel-Nr.
 Baujahr

Ort, Datum, Unterschrift Vermesser

Ort, Datum, Unterschrift Technischer Obmann IOU

Schwertkasten, Schwertbolzen			Steven- und Kielband, Scheuerleiste		
Regel	Bezeichnung	Min ≤ Meßwert ≤ Max	Regel	Bezeichnung	Min ≤ Meßwert ≤ Max
7.3.b	Schlitzweite	≤ 11	7.4	Höhe · Breite	≤ 5 · 15
7.3.c-e	Schwertbolzen		7.5	Scheuerleiste	
7.3.c	Abstand von Spant 0	2895 ≤ ≤ 2905	7.5.a+b	Ausladung · Dicke	≤ 50 · 40
7.3.d	Abstand von UKK	50 ≤ ≤ 86	7.5.c	Länge	≤ 1100
7.3.e	Durchmesser mit Buchse	11,5 ≤ ≤ 12,5 ≤ 16		Ausladung · Dicke	≤ 50 · 80

Deck & Plicht					
Regel	Bezeichnung	Min ≤ Meßwert ≤ Max	Regel	Bezeichnung	Min ≤ Meßwert ≤ Max
7.6.1.a	Decksmittellinie (Abw.)	-10 ≤ ≤ 10	7.6.5	Wellenbrecher	
7.6.1.b	Decksbalkenbucht Spt. 0	30 ≤ ≤ 50	7.6.5.a	Höhe	50 ≤
7.6.2.a	Hinterkante Vordeck v. 0	3700 ≤ ≤ 3720	7.6.5.b	Seitenlänge	750 ≤
7.6.2.b	Vorkante Ausschnitt v. 0	3905 ≤ ≤ 3945	7.6.5.c	Höhe achtern	20 ≤
7.6.3	Achterdeckslänge v. 0	820 ≤ ≤ 840	7.6.6	Fußboden	
7.6.4	Eindeckung (max. 50 mm unter Schandekskante)		7.6.6.1	Oberkante über IKS	20 ≤ ≤ 230
7.6.4.1.a	vorderes Ende der Plicht	370 ≤ ≤ 390	7.6.6.2	½ Breiten	
7.6.4.1.b	Spant 6	280 ≤ ≤ 300	7.6.6.2.a	Spant 2	440 ≤
7.6.4.1.c	Spant 4	220 ≤ ≤ 240	7.6.6.2.b	Spant 4	510 ≤
7.6.4.1.d	hinteres Ende der Plicht	220 ≤ ≤ 240	7.6.6.2.c	Spant 6	390 ≤
7.6.4.2	Seitendecksbreiten mit Balkenbucht		7.6.6.2.d	vorderes Ende der Plicht	230 ≤
7.6.4.2.a	vorderes Ende der Plicht	285 ≤	7.6.7	Mastfußbolzen	
7.6.4.2.b	Spant 6	220 ≤	7.6.7.a	Abstand von Spant 0	3851 ≤ ≤ 3861
7.6.4.2.c	Spant 4	175 ≤	7.6.7.b	Abstand von UKK	≤ 113
7.6.4.2.d	hinteres Ende der Plicht	175 ≤			
7.6.4.3	Balkenbucht (für 2.a-2.d!)	20 ≤ □ i.O.			

Auftriebskammern					
Regel	Bezeichnung	Min ≤ Meßwert ≤ Max	Regel	Bezeichnung	Min ≤ Meßwert ≤ Max
7.7.1.a	Auftrieb Holz	150 l ≤	7.7.3.a	Feste Auftriebskörper	2 Stck ≤
7.7.1.b	Auftrieb Sandwich/Komp.	200 l ≤	7.7.3.b	Volumen je Körper	25 l ≤ □ i.O.
7.7.1.c	Auftrieb Vollkunststoff	300 l ≤	7.7.4	Lage der Auftriebskörper	□ i.O.
7.7.2.a	unabhängige Kammern	3 Stck ≤	7.7.5	Schottbereiche vor Spant 0	
7.7.2.b	Volumen je Kammer	50 l ≤ □ i.O.	7.7.5.a	□ Vorschiffsschott	3450 ≤ □ i.O. ≤ 4250
			7.7.5.b	□ Achterschiffsschott	700 ≤ □ i.O. ≤ 1000

Olympia-Jolle (O-Jolle)

Meßblatt 3

 Serien-Nr. / Segel-Nr.
 Baujahr

Ort, Datum, Unterschrift Vermesser

Ort, Datum, Unterschrift Technischer Obmann IOU

Gewicht, Schwerpunktlage, Schwingtest				(Stellen = Nachkommastellen)		
Regel	Bezeichnung	Min ≤ Meßwert ≤ Max	Regel	Bezeichnung	Min ≤ Meßwert ≤ Max	
7.8.1	G [kg]	160 ≤		d [m]	(3 Stellen)	
7.8.3	T ₁ Meßwert ☉ [sec]	(2 Stellen)		Z = 0,2 · X ₂ + 0,1610	(4 Stellen)	
	Meßwert ☉ [sec]	(2 Stellen)		N = X ₂ - X ₁ + 1,6103	(4 Stellen)	
	Meßwert ☉ [sec]	(2 Stellen)		a = Z : N [m]	(3 Stellen)	
	Summe S ₁ [sec]	(2 Stellen)	7.8.4.a	L [m]	2,150 ≤ ≤ 2,350	
	Mittelwert M ₁ = S ₁ : 3 [sec]	(3 Stellen)	7.8.4.b	h = d - a [m]	0,240 ≤ (3 Stellen)	
	X ₁ = M ₁ ² [sec ²]	(4 Stellen)	7.8.4.c	ρ ² = a · (0,2484 · X ₁ - a) [m ²]	(4 Stellen)	
	T ₂ Meßwert ☉ [sec]	(2 Stellen)		ρ [m]	1,270 ≤ (3 Stellen)	
	Meßwert ☉ [sec]	(2 Stellen)		J = G · ρ ² [kg m ²]	258 ≤ (1 Stelle)	
	Meßwert ☉ [sec]	(2 Stellen)	7.8.4.e	<input type="checkbox"/> Nachvermessung		
	Summe S ₂ [sec]	(2 Stellen)		☉ J [kg m ²]	258 ≤ (1 Stelle)	
	Mittelwert M ₂ = S ₂ : 3 [sec]	(3 Stellen)				
	X ₂ = M ₂ ² [sec ²]	(4 Stellen)				

Für jeden der Meßwerte ☉ bis ☉ wird die Schwingzeit über 10 Perioden gemessen. Die Zeit für 1 Periode wird aus diesem Meßwert mittels Division durch 10 errechnet und in das Meßblatt eingetragen.

Ausgleichsgewichte				Beschlüge und Spiegelöffnungen		
Regel	Bezeichnung	Min ≤ Meßwert ≤ Max	Regel	Bezeichnung	Min ≤ Meßwert ≤ Max	
7.8.5.c	<input type="checkbox"/> Alle Gewichte durch Schlagzahlen mit Gewicht in kg und Segel-Nr. markiert		7.9.2	Anzahl Lenzöffnungen	≤ 2 Stck	
	<input type="checkbox"/> Einfache Sichtkontrolle der Gewichte und Markierungen möglich			Fläche je Öffnung	≤ 150 cm ²	
7.8.5.d	Anbringung, Anzahl, Gewicht			<input type="checkbox"/> Klappen klappen seitlich oder nach oben		
	von 0 (Spiegel)	unter Schandeck	Stück	kg		
7.8.5.e	Summe	≤ 10 kg				

Schwert			Ruderanlage		
Regel	Bezeichnung	Min ≤ Meßwert ≤ Max	Regel	Bezeichnung	Min ≤ Meßwert ≤ Max
8.1	Schwertdicke mit Besch.	≤ 6,5	9.1	Absenkbereich	<input type="checkbox"/> i.O.
8.2	Schwertform	<input type="checkbox"/> i.O.		Absenkanschlag	<input type="checkbox"/> i.O.
8.2.a	Radius	945 ≤ ≤ 955		Absenkmarkierung	<input type="checkbox"/> i.O.
				Bedienvorrichtung in Plicht	<input type="checkbox"/> i.O.
8.2.b	Sehne	1185 ≤ ≤ 1195	9.3	Ruderblattform	<input type="checkbox"/> i.O.
8.2.c	Radius hinten	40 ≤ ≤ 90		Profilierung vorne	<input type="checkbox"/> i.O.
8.2.d	Radius unten	88 ≤ ≤ 92		Profilierung hinten	<input type="checkbox"/> i.O.
8.2.e	Profilierung vorne	≤ 15	9.4	Dicke des Profils	29 ≤ <input type="checkbox"/> i.O.
8.2.f	Profilierung hinten	≤ 50	9.5.a	Drehpunkt Höhe	175 ≤
8.4	Winkel Vorkante Schwert (Schablone)	17° ≤ <input type="checkbox"/> i.O.	9.5.b	Drehpunkt Länge	≤ 215
				Schwerpunktlage	365 ≤
8.5	Gewicht	24,5 kg ≤	9.7	Gewicht	6 kg ≤
	Ausgleichsgewicht	≤ 750 g		Ausgleichsgewicht	

Olympia-Jolle (O-Jolle)

Meßblatt 4

Serien-Nr. / Segel-Nr.
 Baujahr

Ort, Datum, Unterschrift Vermesser

Ort, Datum, Unterschrift Technischer Obmann IOU

Mast			Großbaum		
Regel	Bezeichnung	Min ≤ Meßwert ≤ Max	Regel	Bezeichnung	Min ≤ Meßwert ≤ Max
10.	<input type="checkbox"/> Mast vermessen und gestempelt		11.	<input type="checkbox"/> Großbaum vermessen und gestempelt	
10.1	Material und Mastnut	<input type="checkbox"/> i.O.	11.1	Material	<input type="checkbox"/> i.O.
10.3	<input type="checkbox"/> Nicht permanent gebogen		11.2	Länge des Großbaumes	≤ 3500
10.4.a	Meßmarke I über Bolzen	705 ≤	11.3.a	Meßmarke III	≤ 3400
10.4.b	Meßmarke II über Bolzen	6795 ≤ ≤ 6805		<input type="checkbox"/> Meßmarken fest angebracht bzw. markiert	
10.4.c	<input type="checkbox"/> Meßmarken fest angebracht bzw. markiert		11.3.b	<input type="checkbox"/> Stopper vorhanden	
10.5	Angriffspunkt Wanten und Vorstag über Bolzen		11.4	<input type="checkbox"/> Nicht permanent gebogen	
	Höhe des Schnittpunktes	4895 ≤ ≤ 4915	11.5	Profildurchmesser	≤ 100
10.6	Gewicht	8 kg ≤	11.6	<input type="checkbox"/> Lümmelbeschlag fixiert Oberkante Baum zwischen den Meßmarken I und II	
10.7	<input type="checkbox"/> Bolzenloch innerhalb Mastprofil				
10.8	<input type="checkbox"/> Mastkontroller vorhanden				
	Angriffspunkt über Deck	≤ 50			

Stehendes und Laufendes Gut			Ausrüstung		
Regel	Bezeichnung	Min ≤ Meßwert ≤ Max	Regel	Bezeichnung	Min ≤ Meßwert ≤ Max
12.1	1 Vorstag, 2 Wanten	<input type="checkbox"/> i.O.	14.1	Schleppleine	
12.4	Wantendurchführungen			Länge	15 m ≤
12.4.a	Abstand von Spant 0	3530 ≤ ≤ 3570		Durchmesser	8 ≤
12.4.b	Abstand von Mittschiffsl.	530 ≤ ≤ 570		Festmacherleine	
				Länge ab Bug	5 m ≤
				Durchmesser	8 ≤
				Ösfaßvolumen	3 l ≤
				Paddel-Länge	1 m ≤
				Schwimmweste	<input type="checkbox"/> i.O.

Segel			(nur auszufüllen, falls Segel extra zu vermessen)		
Regel	Bezeichnung	Min ≤ Meßwert ≤ Max	Regel	Bezeichnung	Min ≤ Meßwert ≤ Max
6.3	Anordnung		13.3.1	Achterlieklänge	≤ 6400
	Klassenzeichen	<input type="checkbox"/> i.O.	13.3.2	Mittelbreite	≤ 2090
	Nationalitätsbuchstaben	<input type="checkbox"/> i.O.	13.3.3	Lattentaschen (LTn)	
	Unterscheidungsnummer	<input type="checkbox"/> i.O.	13.3.3.a	Länge äußere LTn	≤ 570
6.4	Abmessungen und Farbe		13.3.3.b	Länge mittlere LTn	≤ 830
	Klassenzeichen	<input type="checkbox"/> i.O.	13.3.3.c	Achterliekteilung	<input type="checkbox"/> i.O.
6.5	Abmessungen		13.3.4	Segelkopfbreite	≤ 150
	Nationalitätsbuchstaben	<input type="checkbox"/> i.O.	13.3.6	Anzahl Fenster	≤ 3 Stck
	Unterscheidungsnummer	<input type="checkbox"/> i.O.		Summe der Flächen	≤ 0,40 m ²

Sonstiges			
Regel	Bemerkung	Regel	Bemerkung

C. **Verfahrensablauf bei der Erstellung eines Meßbriefes**

Die Verteilung und Bearbeitung der Meßblätter erfolgt in folgenden Schritten:

- C.1 a) Der **Vermesser** vermißt das Boot und stellt das Original der Meßblätter sowie einen Antrag für den Internationalen Bootsschein (IB) aus.
b) Er stempelt und unterschreibt in den vorgesehenen Feldern.
c) Er gibt das Original der Meßblätter und den Antrag (IB) an den Hersteller und behält eine Kopie.
- C.2 a) Der **Hersteller** stempelt und unterschreibt das Original der Meßblätter.
b) Er behält eine Kopie, übergibt eine vorläufige Kopie dem Eigner und schickt das Original sowie den Antrag (IB) (nach Unterschrift des Eigners) an den Technischen Obmann der IOU.
- C.3 a) Der **Technische Obmann der IOU** prüft die Meßblätter und den Antrag (IB). Befinden sich die Eintragungen in den Meßblättern im Einklang mit der Klassenvorschrift, stempelt und unterschreibt sie der Technische Obmann. Stellt er Maßabweichungen oder fehlende Angaben fest, gibt er sie dem Vermesser zur Klärung zurück. Stellt er Rechenfehler bei der Auswertung des Schwingtests fest, korrigiert er diese. Erfüllt das Ergebnis die Bedingungen der Klassenvorschrift, gilt der Eintrag des Technischen Obmanns als verbindlich. Andernfalls gehen die Unterlagen an den Vermesser zur Nachrüstung bzw. Veränderung der Lage der Ausgleichsgewichte und Nachvermessung zurück.
b) Eine Kopie der Meßblätter und des Antrags (IB) verbleiben beim Technischen Obmann der IOU.
c) Die Originale der Meßblätter und des Antrags (IB) werden mit einer Kopie der Meßblätter für den Eigner an den DSV geschickt.
- C.4 a) Der **DSV** prüft die Meßblätter und nimmt sie zu den Akten.
b) Der DSV erstellt die Vermessungsplakette und den Internationalen Bootsschein und schickt diese zusammen mit der Kopie der Meßblätter an den Eigner.
c) Bei Beanstandungen gehen die Unterlagen an den Technischen Obmann der IOU zurück. Die ausgestellten Meßblätter können dann für ungültig erklärt werden.
- C.5 Beim **Eignerwechsel** einer O-Jolle erhält der neue Eigner die Meßblätter des Voreigners. Der neue Eigner teilt dem DSV den Eignerwechsel mit und beantragt einen neuen, auf seinen Namen ausgestellten Internationalen Bootsschein.

D.1 Baubesteck für Massivholzbauweise in Anlehnung an das Original von 1936 (teilweise ergänzt durch späteres Hinzufügen von Leistenbau und Sperrholz)

Alle Abmessungen, Querschnitte und Stückzahlen der Bauteile sind Mindestmaße.

Alle Entfernungen und Abstände der Bauteile sind Höchstmaße.

Bootskörper			
Bauteil	Material	Maß	Wert
Kiel	Eiche	Breite	nach Zeichnung
		Dicke	28 mm
Kielschwein	Eiche	Höhe × Dicke	110 × 23 mm
Vorsteven	Eiche	Breite	nach Zeichnung
		Dicke	50 mm
Spiegel	Eiche oder Mahagoni	Dicke	18 mm
Spiegelknie	Eiche	Dicke	23 mm
Außenhaut	Mahagoni (über 500 kg/m ³), Eiche	Dicke	10 mm
	Lärche, Kiefer	Dicke	11 mm
	Gaboon, Fichte, Tanne	Dicke	12 mm
Spanten	Eiche, Esche, Ulme	Breite × Dicke	16 × 10 mm
		Spantenabstand Mitte bis Mitte bei Karweel geplankt	100 mm
		Spantenabstand Mitte bis Mitte bei Leistenbau	200 mm
		Zwischenspanten am Mast von gleicher Abmessung in halber Spantenentfernung an jeder Seite	2 Stück
Bodenwangen	Eiche	Dicke	15 mm
		Armlänge	2/3 der Bootsbreite der betreffenden Seite
		Abstand Mitte bis Mitte	300 mm
		Höhe über Kiel unter Fußboden	70 mm
		Höhe über Kiel sonstige	50 mm
Bauteil	Material	Maß	Wert
Balkweger	Nadelholz	Höhe × Dicke	40 × 20 mm

Decksbalken	Nadelholz	Höhe × Dicke mittschiffs	40 × 15 mm
		Höhe × Dicke am Balkweg unter seitlicher Eindeckung	30 × 15 mm
		Abstand von Mitte bis Mitte	200 mm
2 Mastbalken und 1 Plichtbalken achtern	Eiche	Höhe × Dicke mittschiffs	45 x 20 mm
		Höhe × Dicke an der Seite	30 x 20 mm
vertikale Decksbalkenknie an den beiden Mastbalken und am Plichtendbalken	Eiche aus dem gleichen Holz wie die Planken, jedoch 1 mm dicker, also	Dicke	16 mm
an jedem dritten Balken im Bereich der Plicht		Dicke	11, 12, 13 mm
Schenkellänge		Breite × Höhe	150 x 250 mm
Decksplanken	von gleichem Material	Gewicht und Dicke	wie Außenhaut
	wasserfestes Sperrholz	Dicke	min. 6 mm
Waschbord-Wellenbrecher	Eiche, Mahagoni oder Gaboon	Dicke	12 mm
		Höhe vorne	60 mm
		Höhe über Deck zwischen hinterer Eindeckung und Spant 5	min. 5 mm
Fußboden,	Massivholz	Dicke	10 mm
	Sperrholz	Dicke	8 mm
Remmleiste		Breite × Dicke	30 × 15 mm
Scheuerleiste halbrund oder mit Hohlkehle	Material freigestellt	Breite × Höhe	min. 12,5 × 25 mm
			max. 50 × 40 mm
Schwertkastenrippe an jeder Bodenwrange	Eiche oder Mahagoni	Dicke	15 mm
		Breite, unten	70 mm
		Breite, oben	30 mm
Schwertkasten	Eiche oder Mahagoni	unten: Höhe × Dicke	150 × 23 mm
		oben: Dicke	12 mm

D.2 Bauzeichnung Bootsrumf (in Anlehnung an Originalzeichnung 1936)

Kopie erhältlich beim Technischen Obmann der IOU oder DSV

D.3 Einführung der Vermessung mittels Vollschaablonen, Darstellung des Zusammenhangs zwischen den Bautoleranzen mit der Mallenplatte von 1936 und denen mit den neuen Vollschaablonen

Bei einigen Seglern (und auch Bootsbauern, Vermessern) sind Bedenken bei der Überarbeitung der Klassenvorschrift O-Jolle entstanden, daß durch die Einführung der neuen Vollschaablonen und die den zugehörigen Maßen ein Bruch in der zeitlichen Entwicklung der O-Jollen-Bootsform, insbesondere zu den mit Mallen gebauten "alten" Booten entstehen könnte. Diese Holzbauten könnten nunmehr vielleicht benachteiligt sein.

Um bezüglich dieser Bedenken eine Klärung herbeizuführen und um aufzuzeigen, daß diese unbegründet sind, soll diese Anlage zu der Klassenvorschrift O-Jolle dienen. Sie soll weiterhin bei möglichen Fragen zukünftig zu den Schablonentoleranzen als Referenz verfügbar sein.

Zum besseren Verständnis der Bauweise von O-Jollen, die früher mit Mallen hergestellt wurden, sei hier auf folgende Artikel verwiesen:

1. Die Yacht Nr. 33, 1934, Seite 7 ff. "Die technische Entwicklung der Olympia-Jolle"
2. Die Yacht Nr. 40, 1938, Seite 907 ff. "Die Olympijolle als internationaler Monotyp"

Die Kenntnis des Inhalts dieser beiden Aufsätze wird für die folgenden Ausführungen vorausgesetzt. Beide Artikel sind neben dem hier interessierenden technischen Hintergrund auch besonders für den heute durch einige Segler gesehenen Reviereinsatz der O-Jolle von Interesse, der im Widerspruch zu der damaligen Ansicht steht, wie aus folgendem Zitat zu ersehen ist:

"... Das Boot wird genau so gern auf dem rauhen Wasser der Kieler Förde und des Kurischen Haffs gesegelt, wie auf der mehr glatten Fläche Berliner oder süddeutscher Seen....
"

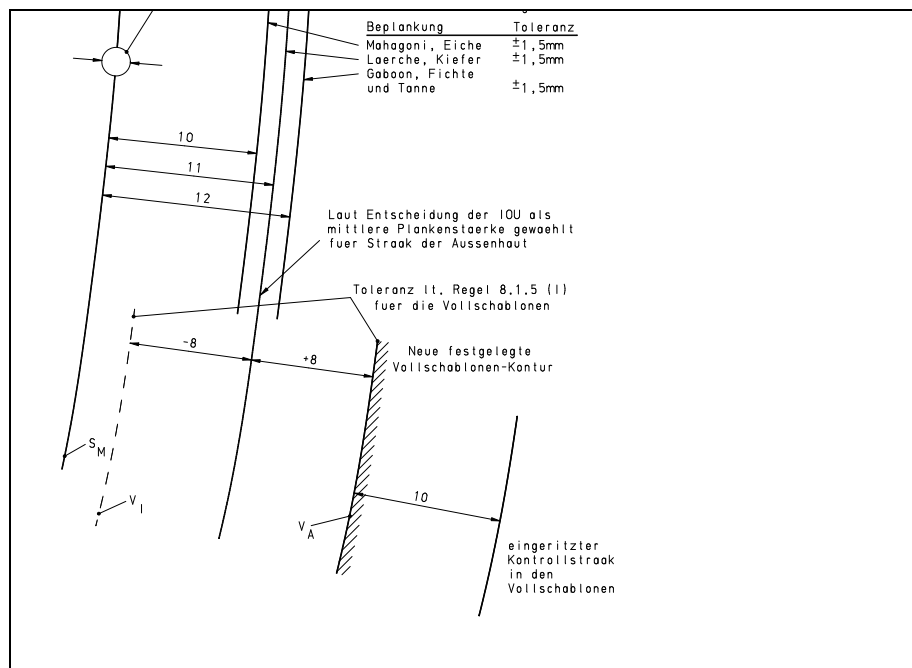
Bei der Festlegung der neuen Vollschaablonen (Maße und Form) wurde von einer freundlicherweise der Klassenvereinigung geliehenen Mallenplatte (Olympia 4, Werft Hein) ausgegangen. Mit dieser Materialreferenz und der nachfolgend in wesentlichen Elementen beschriebenen Vorgehensweise sollte sichergestellt sein, daß die Umstellung der früher vorgenommenen "Innenschalen"-Vermessung des Bootes auf eine "Außenhaut"-Vermessung

die Kontinuität in Form, Maßen und Toleranzen bei der Klasse O-Jolle von 1936 bis heute garantiert. Weiterhin sollte nunmehr durch detaillierte Fassung der Regeln (Vollschablonen, Spant 9, strakender Linienverlauf etc.), die in einigen Bau-Exemplaren vorliegende Abweichung von der Bootsform von 1936 wieder bereinigt werden (z.B. schwierig zu handhabende Halbschablonen, keine Strakverpflichtung). Die O-Jolle ist lt. Regel 1. eine Einheitsklasse und keine Konstruktionsklasse; diese grundsätzliche Vorschrift war wesentlicher Beweggrund zu den getroffenen Festlegungen.

Die geometrische Beziehung zwischen dem durch die Mallenplatte festgelegten Strak und dem der Vollschablonen ist aus der Skizze weiter unten zu ersehen. An Stelle vieler Worte kann jeder Betrachter anschaulich sehen, wie die Vermessung "von Innen" auf "von Außen" mit (nicht "wackelnden") Vollschablonen die Einhaltung der Formtreue zur O-Jolle von 1936 sicherstellt. In Analogie zu dieser Skizze sind die neuen Vollschablonen aus dem Strakverlauf der von der Werft Hein geliehenen Mallenplatte konstruiert worden.

Um nun auf die oben genannten Bedenken einiger Segler u.a. zurückzukommen und diese auszuräumen, sei hier die Antwort auf folgende Frage gesucht:

Paßt die Bootsform einer mit Mallen gebauten O-Jolle unter Berücksichtigung einer Lackstärke von z.B. 1 mm in die neuen Schablonen und liegt sie sicher innerhalb der Toleranzen von ± 8 mm?



Als Voraussetzung für die Beantwortung dieser Frage soll einschränkend gelten:

1. Die Mallen dieser O-Jolle wurden seinerzeit innerhalb der vorgeschriebenen Toleranz der Bohrlöcher der Mallenplatte (3 mm) gefertigt.
2. Das Boot hat sich in seiner durch diese Mallen festgelegten strakenden Plankenform später nicht verändert, d.h. "es handelt sich nach wie vor noch um die ursprünglich vermessene O-Jollen-Bootsform".

Eine einfache Rechnung ergibt mit Bezug aller Maße (vgl. die Skizze) auf die Straklinie S_M durch die Bohrmitten der Mallenplatte:

1. a) Für den Innenstrak der neu festgelegten Vollschaablonen:
b) Für den Außenstrak der neu festgelegten Vollschaablonen:
2. a) Außenstrak der Bootshaut incl. einer Lackdicke von z.B. 1 mm für Mahagoni oder Eiche (minimale Plankendicke lt. alter Regel):
b) Außenstrak der Bootshaut incl. einer Lackdicke von z.B. 1 mm für Gaboon, Fichte, Tanne (maximale Plankenstärke lt. alter Regel):

Aus dieser Rechnung und der Festlegung der Maße und der Form der neuen Vollschaablonen ist damit für jeden transparent dargestellt:

1. Die Kontinuität in der Klasse O-Jolle bezüglich der Bootsform wird durch die neuen Regeln gewahrt. (Eine Toleranz von ± 10 mm ist nicht erforderlich. Durch sie würde der erwünschte Kontinuitäts-Effekt sogar eventuell ins Gegenteil verkehrt. Man beachte weiterhin:
 - a) 1936 konnten Bootsbauer mit einer Gesamttoleranz von ca. 3 mm bauen, warum sollte sich diese Toleranz dann heute auf 20 mm belaufen?
 - b) Beim Finn Dinghy, dem Nachfolger der O-Jolle bei den Olympischen Spielen mit fast gleicher Länge und Größe, sind die Schablonen-Toleranzen ± 5 mm, eine machbare Toleranz.
2. Alle ordnungsgemäß mit Mallen gebauten und erhaltenen alten O-Jollen können erforderlichenfalls bei Kontrollvermessungen anlässlich von Meisterschaften etc. auch mit den neuen Schablonen und Regeln vermessen werden. Sie sind im Sinne der erstrebten Kontinuität innerhalb der Klasse O-Jolle nachvermessungsfähig. Als Nebeneffekt könnte das manchmal vorhandene "ungute" Gefühl von Seglern neuerer O-Jollen, gegenüber dieser alten Boote evtl. benachteiligt zu sein, die bis heute keiner Kontrollvermessung

mehr zugänglich sind, von denen aber jedes Boot gegenüber seinem ursprünglichen Vermessungszustand verändert wurde (Beschläge, Grundüberholungen etc.) ohne immer einen neuen Meßbrief zu besitzen, dann überhaupt nicht mehr aufkommen.

Mit anderen Worten formuliert, kann auch gesagt werden: Durch die Festlegung der neuen Vollschaablonen und den neuen Regeln wird sichergestellt, daß die O-Jolle als Einheitsklasse innerhalb der Form von 1936 erhalten bleibt. Und dies mit einer sehr großen Sicherheitsreserve, da z.B. anstelle der oben angenommenen Lackstärke von 1 mm auch alte mit Mallen gebaute Boote eine Lack- bzw. Farbdicke von bis zu 7 mm haben dürften, um noch mit den neuen Vollschaablonen der vorliegenden Regeln vermessungsfähig zu sein.

Die Kontinuität innerhalb der Einheitsklasse Olympia-Jolle bleibt durch diese Klassenvorschrift also gewahrt.

Anmerkung:

Dieser Artikel stellt die Meinung bei Einführung der Vermessung der Bootsform mittels Außen-Vollschaablonen dar. Aus heutiger Sicht, bei Einführung der überarbeiteten Vorschrift zum 01.04.1998, sind die Formtoleranzen erheblich zu groß, um normale Fertigungsungenauigkeiten abzudecken. Sie bieten leider Spielräume für gezielte Ausnutzung der Toleranzen zur Modifikation der Rumpfform und Beeinflussung der Segeleigenschaften. Die Bootsform könnte erheblich genauer eingehalten werden. Eine nachträgliche Verkleinerung der Toleranzen läßt sich heute jedoch wegen des damit verbundenen Aufwandes nicht mehr durchsetzen.

D.4 Einführung des Schwingtests

Mit Wirkung vom 01.04.1990 wurde der Schwingtest in die Vorschrift aufgenommen, nachdem bei einzelnen Booten Massenkonzentrationen zur Mitte der Länge hin und nach unten festgestellt worden waren. Die mit dem Schwingtest festgelegten Werte L , h , ρ und J beziehen sich auf berechnete Werte für die Original-O-Jolle aus dem Jahre 1936, gebaut aus den damals vorgeschriebenen Hölzern mit jeweils mittleren Dichten für diese Hölzer und ein Gesamtgewicht des Bootsrumpfes von 160 kg.